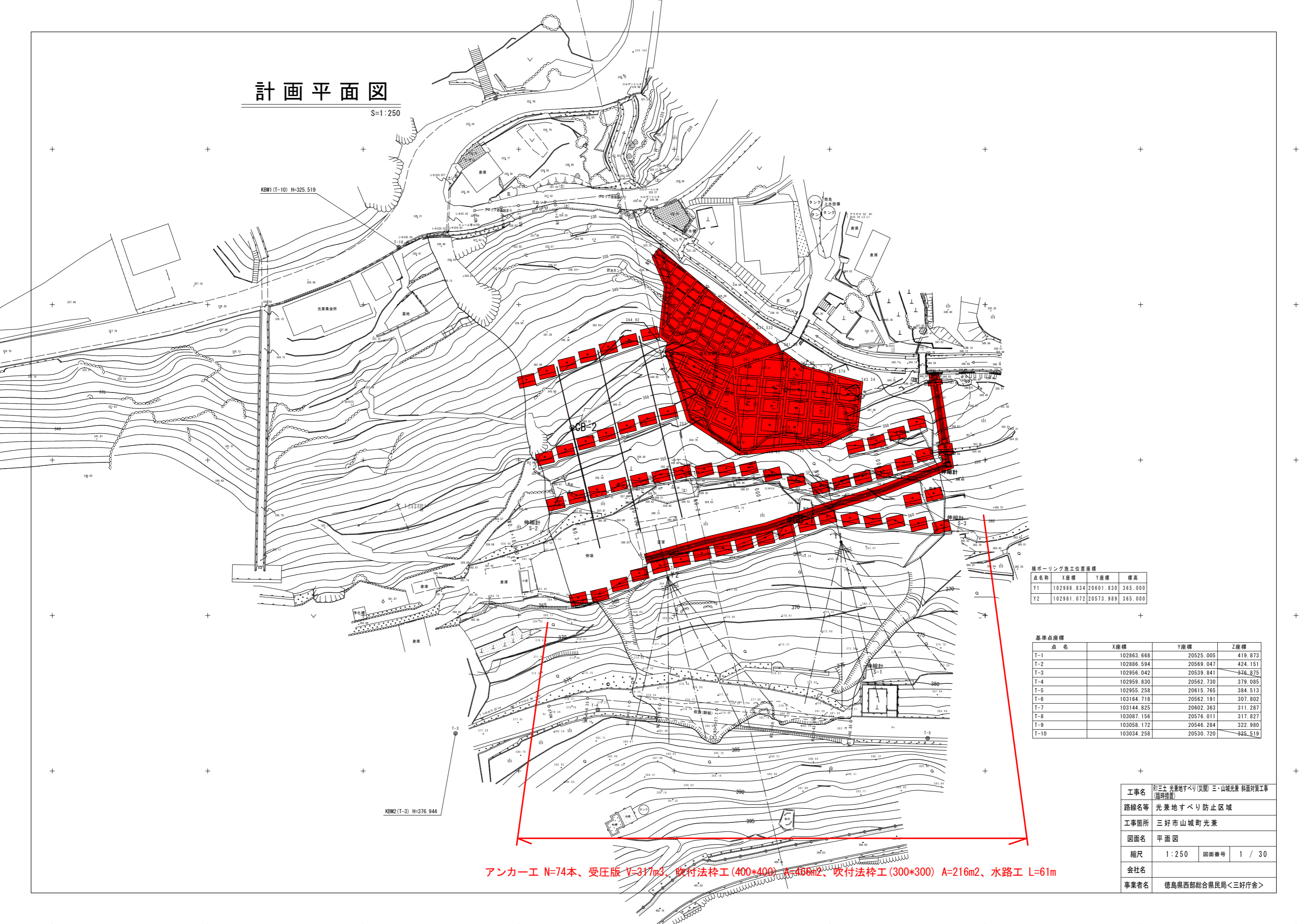


# 計画平面図

S=1:250



KBM1 (T-10) H=325.519

KBM2 (T-3) H=376.944

横ボリング施工位置座標

点名称	X座標	Y座標	標高
Y1	102986.834	20601.830	365.000
Y2	102981.072	20573.989	365.000

基準点座標

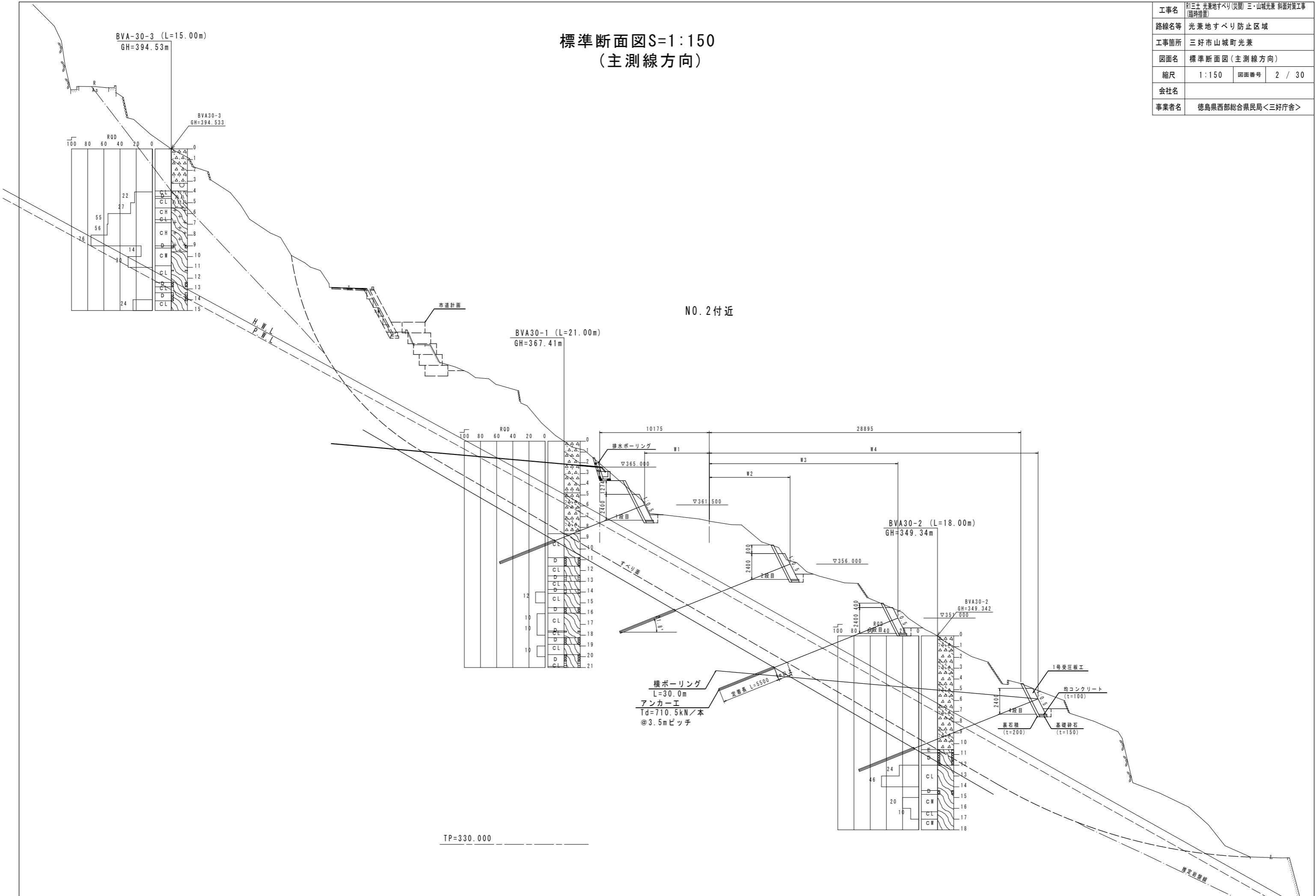
点名	X座標	Y座標	Z座標
T-1	102863.668	20525.005	419.873
T-2	102886.594	20569.047	424.151
T-3	102956.042	20539.841	376.875
T-4	102959.830	20562.730	379.085
T-5	102955.258	20615.765	384.513
T-6	103164.718	20562.191	307.802
T-7	103144.825	20602.363	311.287
T-8	103087.156	20576.011	317.827
T-9	103058.172	20546.284	322.980
T-10	103034.258	20530.720	325.519

アンカー工 N=74本、受圧版 V=317m<sup>3</sup>、吹付法砕工(400\*400) A=466m<sup>2</sup>、吹付法砕工(300\*300) A=216m<sup>2</sup>、水路工 L=61m

工事名	R1三土 光業地すべり(災関) 三・山城光業 斜面対策工事 (臨時措置)		
路線名等	光業地すべり防止区域		
工事箇所	三好市山城町光業		
図面名	平面図		
縮尺	1:250	図面番号	1 / 30
会社名			
事業者名	徳島県西部総合県民局<三好庁舎>		

工事名	R1三土 光兼地すべり(災関) 三・山城光兼 斜面対策工事 (臨時措置)		
路線名等	光兼地すべり防止区域		
工事箇所	三好市山城町光兼		
図面名	標準断面図(主測線方向)		
縮尺	1:150	図面番号	2 / 30
会社名			
事業者名	徳島県西部総合県民局<三好庁舎>		

# 標準断面図S=1:150 (主測線方向)

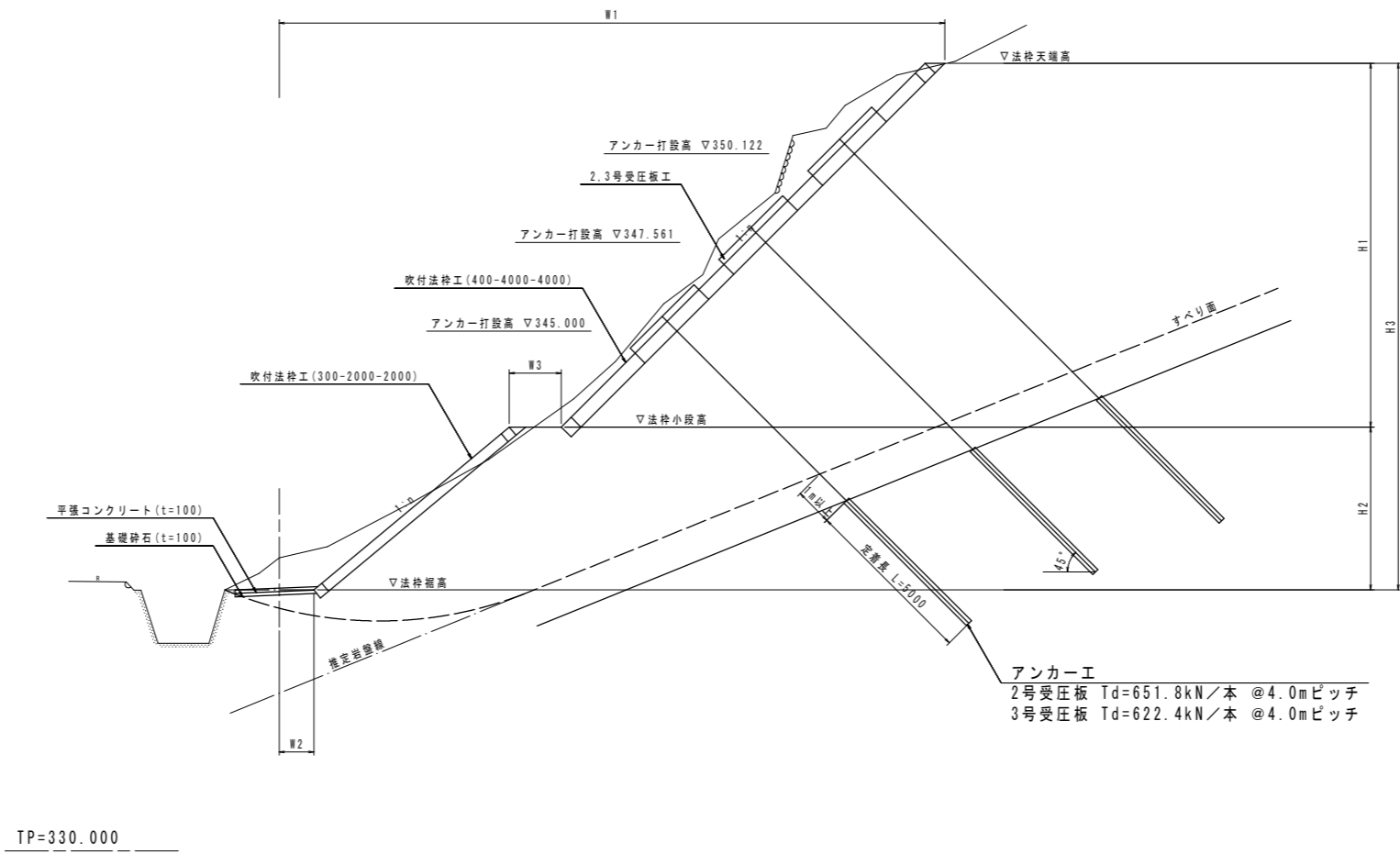


NO. 2 付近

TP=330.000

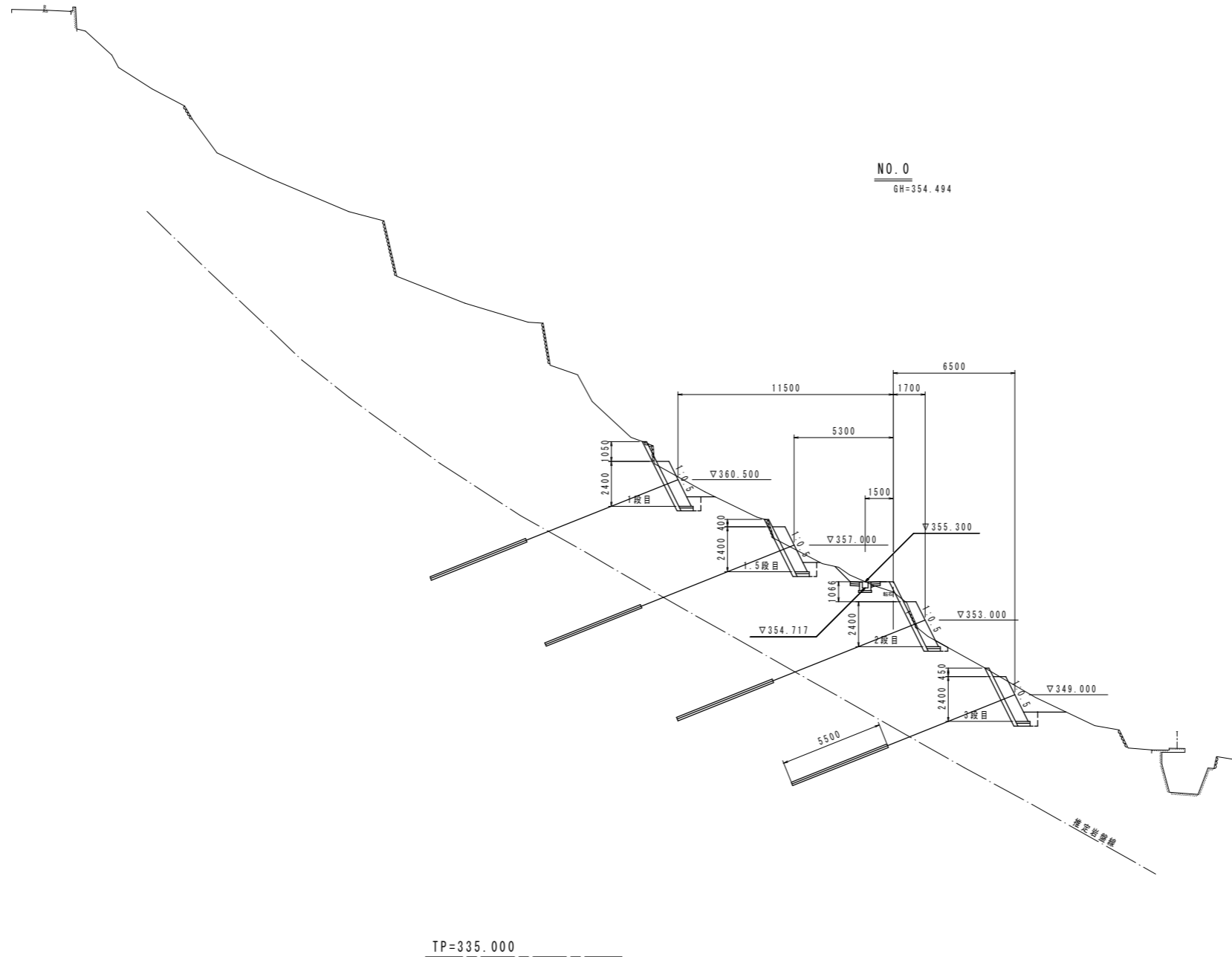
東側端部標準断面図 S=1:100

NO.1付近



工事名	R1三土 光兼地すべり(災関) 三・山城光兼 斜面対策工事 (臨時措置)		
路線名等	光兼地すべり防止区域		
工事箇所	三好市山城町光兼		
図面名	東側端部標準断面図		
縮尺	1:100	図面番号	3 / 30
会社名			
事業者名	徳島県西部総合県民局<三好庁舎>		

横断図(1) S=1:150  
(主測線方向)



1段目 土工

名称	数量
掘削	土砂 2.4
床掘	土砂 1.1
埋戻D	土砂 0.4

1.5段目 土工

名称	数量
掘削	土砂 1.3
床掘	土砂 1.1
埋戻D	土砂 0.4

2段目 土工

名称	数量
掘削	土砂 0.9
床掘	土砂 0.7
埋戻D	土砂 0.2

3段目 土工

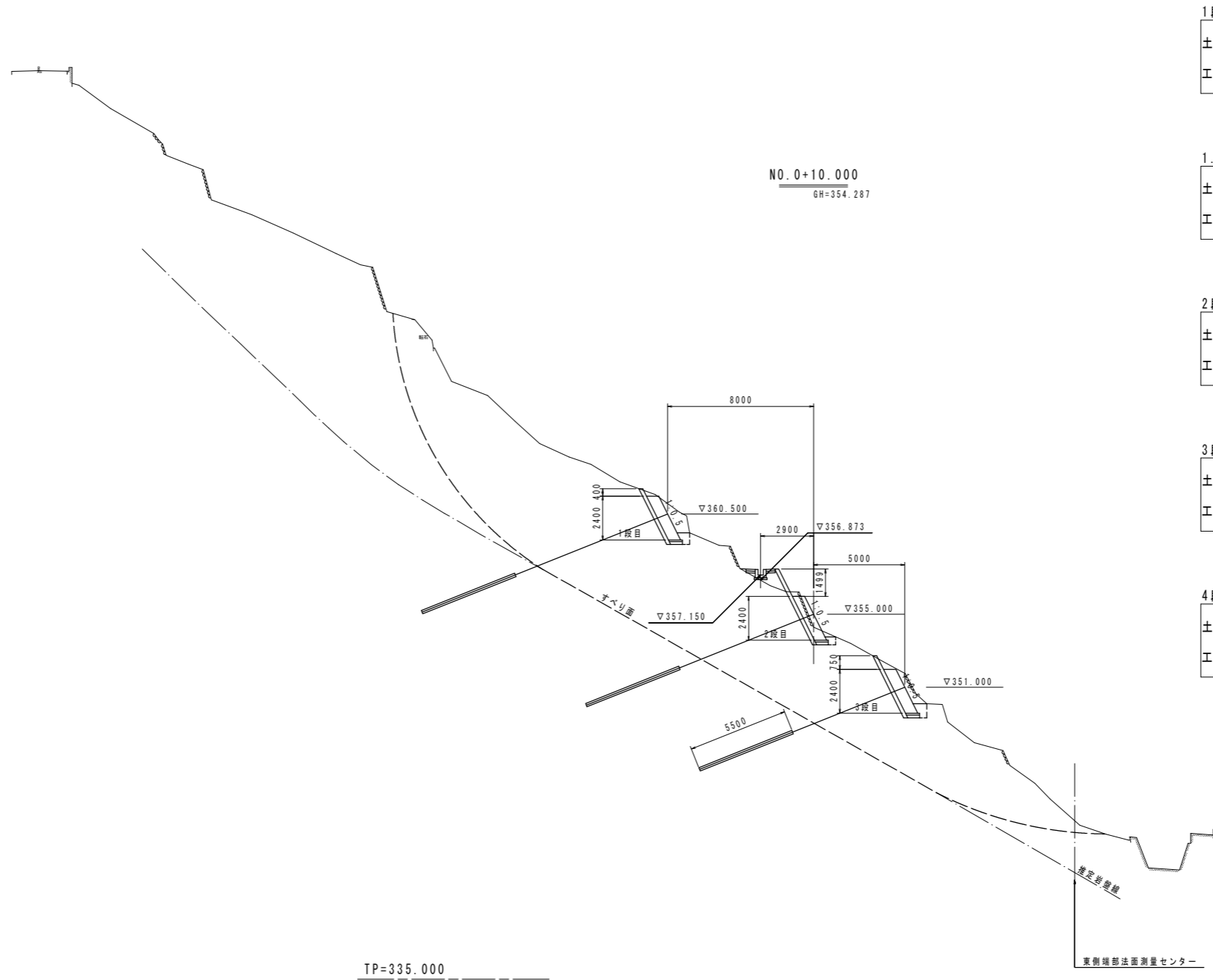
名称	数量
掘削	土砂 3.5
床掘	土砂 1.1
埋戻D	土砂 0.4

4段目 土工

名称	数量
掘削	土砂 -
床掘	土砂 -
埋戻D	土砂 -

工事名	R1三土 光兼地すべり(災関) 三・山城光兼 斜面対策工事 (臨時措置)		
路線名等	光兼地すべり防止区域		
工事箇所	三好市山城町光兼		
図面名	横断図(1)		
縮尺	1:150	図面番号	4 / 30
会社名			
事業者名	徳島県西部総合県民局<三好庁舎>		

横断図(2) S=1:150  
(主測線方向)



1段目 土工

土	名称		数量
	掘削	土砂	3.2
	床掘	土砂	0.9
	埋戻D	土砂	0.3

1.5段目 土工

土	名称		数量
	掘削	土砂	-
	床掘	土砂	-
	埋戻D	土砂	-

2段目 土工

土	名称		数量
	掘削	土砂	1.7
	床掘	土砂	0.6
	埋戻D	土砂	0.2

3段目 土工

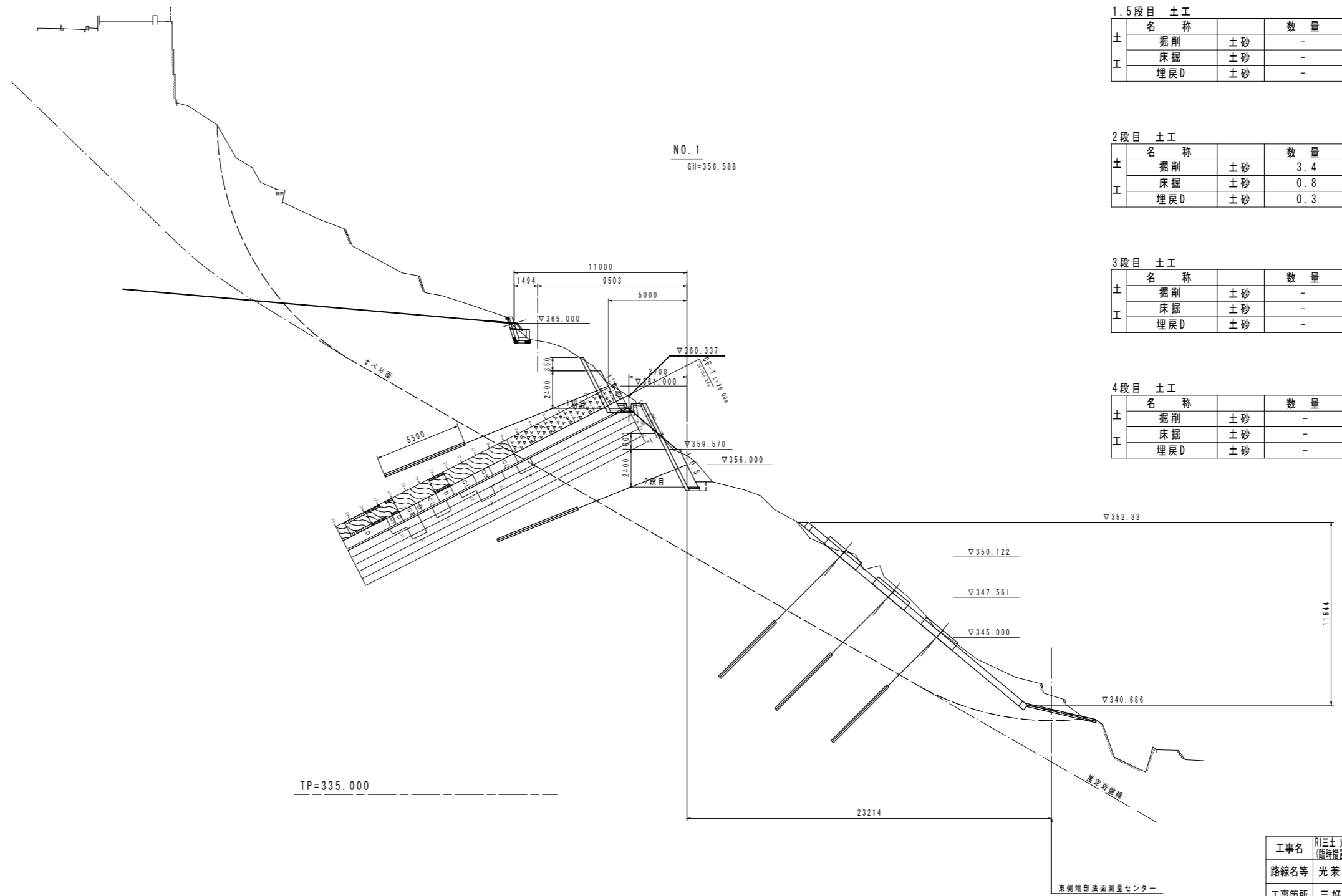
土	名称		数量
	掘削	土砂	2.9
	床掘	土砂	1.1
	埋戻D	土砂	0.4

4段目 土工

土	名称		数量
	掘削	土砂	-
	床掘	土砂	-
	埋戻D	土砂	-

工事名	R1三土 光兼地すべり(災関) 三・山城光兼 斜面対策工事 (臨時措置)		
路線名等	光兼地すべり防止区域		
工事箇所	三好市山城町光兼		
図面名	横断図(2)		
縮尺	1:150	図面番号	5 / 30
会社名			
事業者名	徳島県西部総合県民局<三好庁舎>		

横断図(3) S=1:150  
(主測線方向)



1段目 土工

名称	数量
掘削	2.7
床掘	1.1
埋戻D	0.4

1.5段目 土工

名称	数量
掘削	-
床掘	-
埋戻D	-

2段目 土工

名称	数量
掘削	3.4
床掘	0.8
埋戻D	0.3

3段目 土工

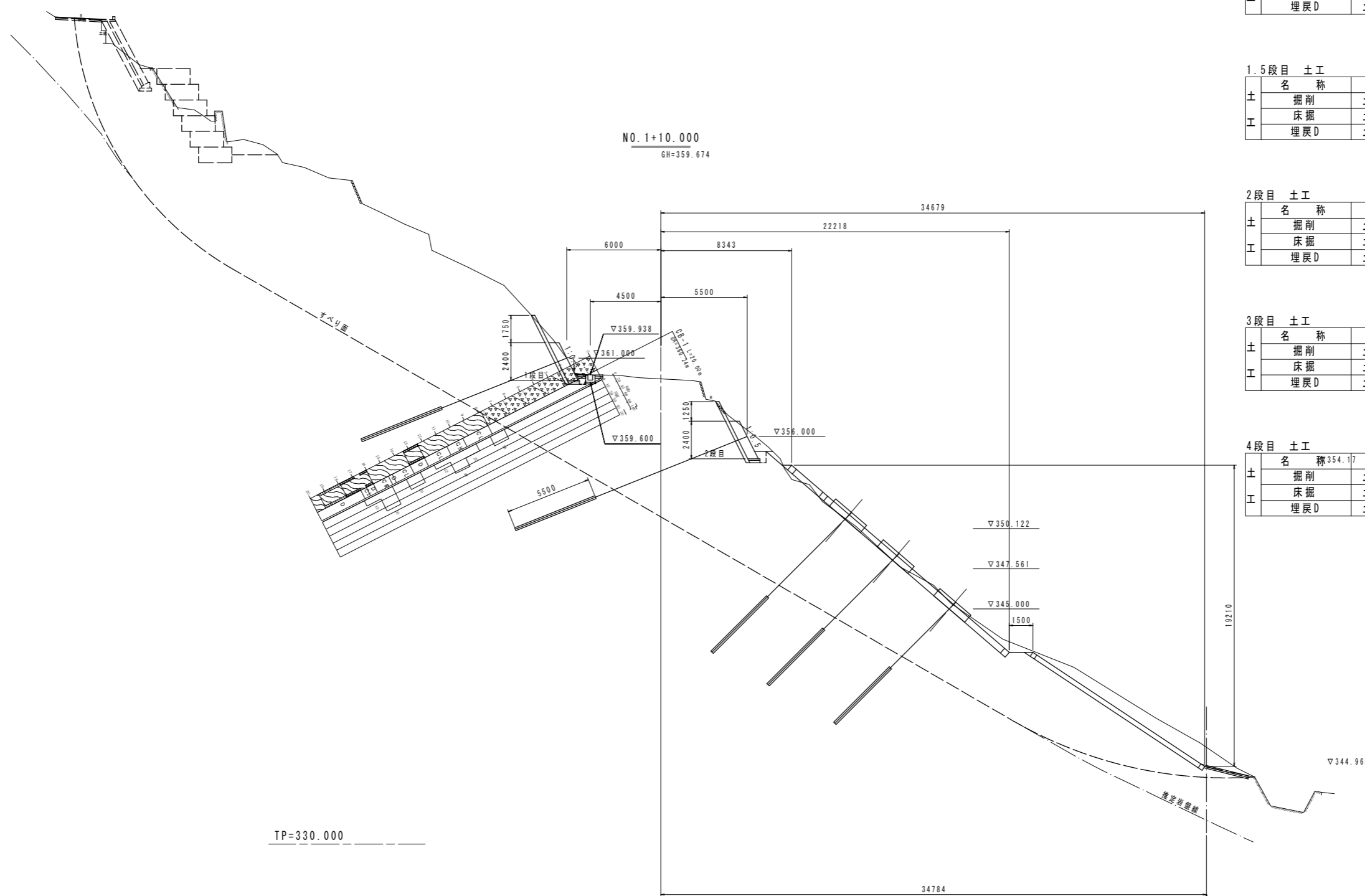
名称	数量
掘削	-
床掘	-
埋戻D	-

4段目 土工

名称	数量
掘削	-
床掘	-
埋戻D	-

工事名	R1三土 光兼地すべり(災関) 三・山城光兼 斜面対策工事 (臨時措置)		
路線名等	光兼地すべり防止区域		
工事箇所	三好市山城町光兼		
図面名	横断図(3)		
縮尺	1:150	図面番号	6 / 30
会社名			
事業者名	徳島県西部総合県民局<三好庁舎>		

横断図(4) S=1:150  
(主測線方向)



1段目 土工

名称	数量
掘削 土砂	2.5
床掘 土砂	0.9
埋戻D 土砂	0.3

1.5段目 土工

名称	数量
掘削 土砂	-
床掘 土砂	-
埋戻D 土砂	-

2段目 土工

名称	数量
掘削 土砂	3.0
床掘 土砂	1.1
埋戻D 土砂	0.4

3段目 土工

名称	数量
掘削 土砂	-
床掘 土砂	-
埋戻D 土砂	-

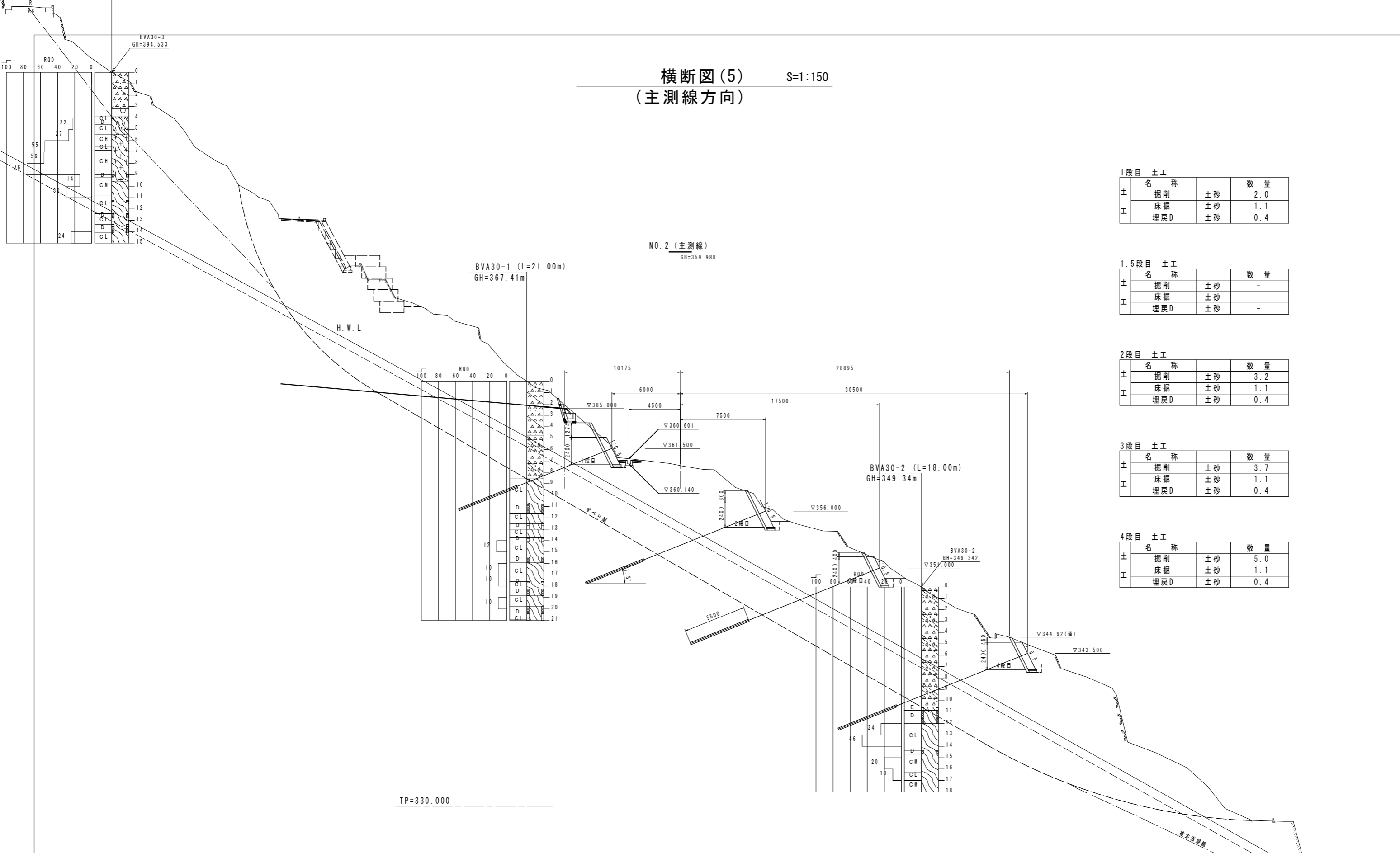
4段目 土工

名称	数量
掘削 土砂	-
床掘 土砂	-
埋戻D 土砂	-

工事名	R1三土 光兼地すべり(災関) 三・山城光兼 斜面对策工事 (臨時措置)		
路線名等	光兼地すべり防止区域		
工事箇所	三好市山城町光兼		
図面名	横断図(4)		
縮尺	1:150	図面番号	7 / 30
会社名			
事業者名	徳島県西部総合県民局<三好庁舎>		

東側端部法面測量センター

# 横断図(5) S=1:150 (主測線方向)



1段目 土工

土	名称	数量
掘削	土砂	2.0
床掘	土砂	1.1
埋戻D	土砂	0.4

1.5段目 土工

土	名称	数量
掘削	土砂	-
床掘	土砂	-
埋戻D	土砂	-

2段目 土工

土	名称	数量
掘削	土砂	3.2
床掘	土砂	1.1
埋戻D	土砂	0.4

3段目 土工

土	名称	数量
掘削	土砂	3.7
床掘	土砂	1.1
埋戻D	土砂	0.4

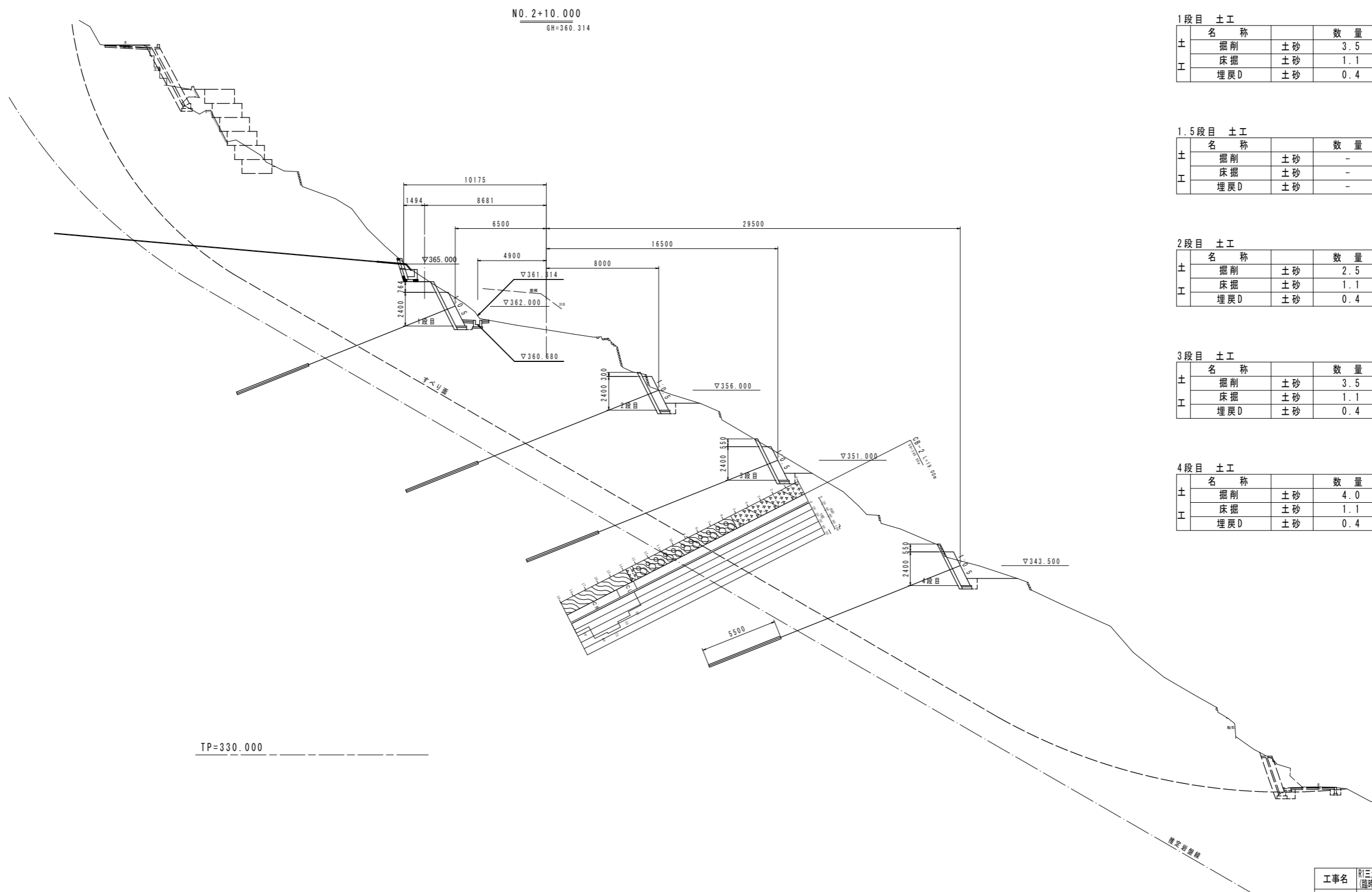
4段目 土工

土	名称	数量
掘削	土砂	5.0
床掘	土砂	1.1
埋戻D	土砂	0.4

工事名	附三土光兼地すべり(災関)三・山城光兼 斜面対策工事 (臨時措置)		
路線名等	光兼地すべり防止区域		
工事箇所	三好市山城町光兼		
図面名	横断図(5)		
縮尺	1:150	図面番号	8 / 30
会社名			
事業者名	徳島県西部総合県民局<三好庁舎>		



横断図(6) S=1:150  
(主測線方向)



1段目 土工

土	名称	数量
掘削	土砂	3.5
床掘	土砂	1.1
埋戻D	土砂	0.4

1.5段目 土工

土	名称	数量
掘削	土砂	-
床掘	土砂	-
埋戻D	土砂	-

2段目 土工

土	名称	数量
掘削	土砂	2.5
床掘	土砂	1.1
埋戻D	土砂	0.4

3段目 土工

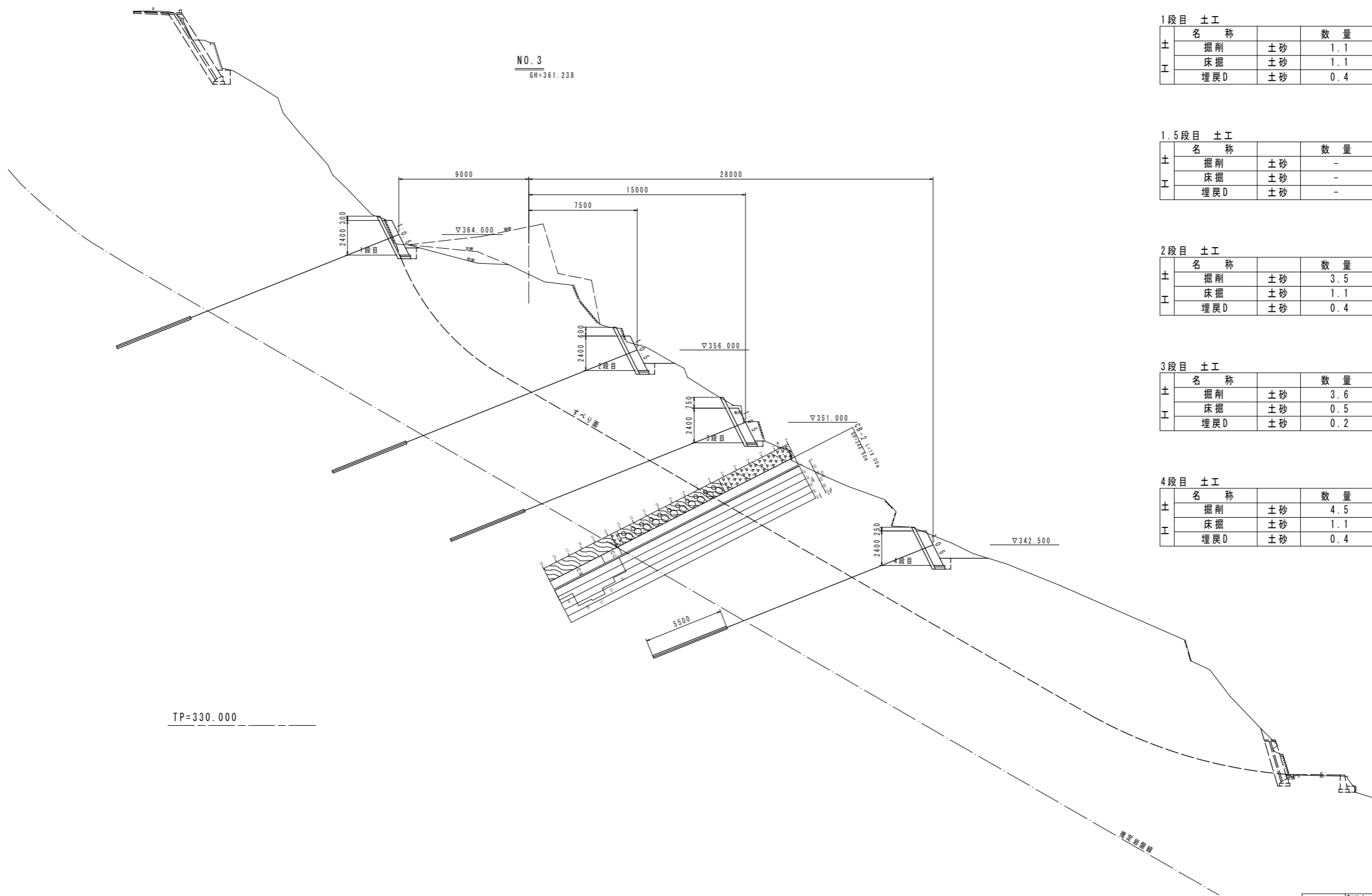
土	名称	数量
掘削	土砂	3.5
床掘	土砂	1.1
埋戻D	土砂	0.4

4段目 土工

土	名称	数量
掘削	土砂	4.0
床掘	土砂	1.1
埋戻D	土砂	0.4

工事名	R1三土 光兼地すべり(災関) 三・山城光兼 斜面対策工事 (臨時措置)		
路線名等	光兼地すべり防止区域		
工事箇所	三好市山城町光兼		
図面名	横断図(6)		
縮尺	1:150	図面番号	9 / 30
会社名			
事業者名	徳島県西部総合県民局<三好庁舎>		

横断図(7) S=1:150  
(主測線方向)



1段目 土工

土	名称		数量
	掘削	土砂	1.1
	床掘	土砂	1.1
工	埋戻D	土砂	0.4

1.5段目 土工

土	名称		数量
	掘削	土砂	-
	床掘	土砂	-
工	埋戻D	土砂	-

2段目 土工

土	名称		数量
	掘削	土砂	3.5
	床掘	土砂	1.1
工	埋戻D	土砂	0.4

3段目 土工

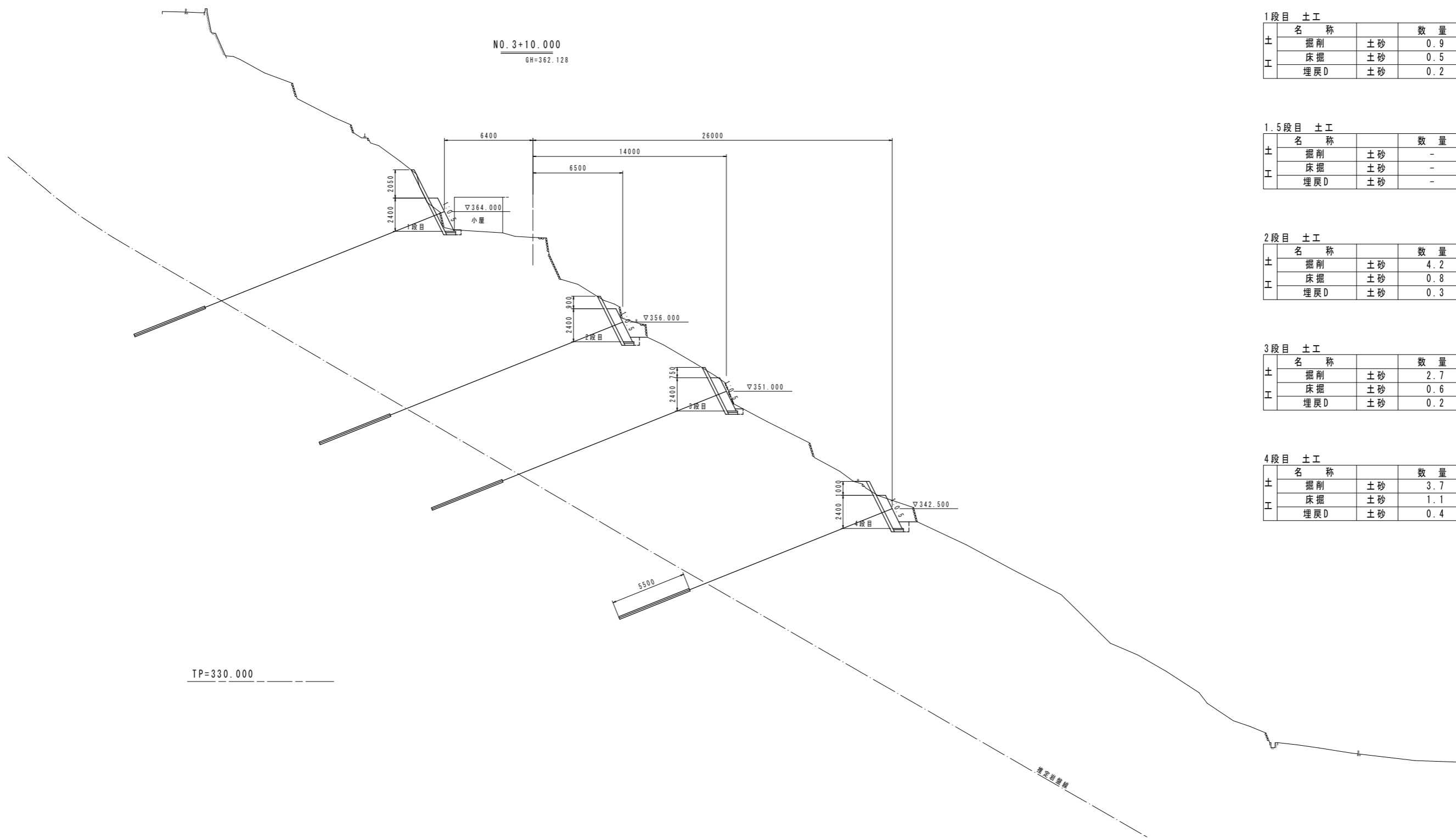
土	名称		数量
	掘削	土砂	3.6
	床掘	土砂	0.5
工	埋戻D	土砂	0.2

4段目 土工

土	名称		数量
	掘削	土砂	4.5
	床掘	土砂	1.1
工	埋戻D	土砂	0.4

工事名	R1三土 光兼地すべり(災関) 三・山城光兼 斜面対策工事 (臨時措置)		
路線名等	光兼地すべり防止区域		
工事箇所	三好市山城町光兼		
図面名	横断図(7)		
縮尺	1:150	図面番号	10 / 30
会社名			
事業者名	徳島県西部総合県民局<三好庁舎>		

横断図(8) S=1:150  
(主測線方向)



1段目 土工

土	名称	数量
掘削	土砂	0.9
床掘	土砂	0.5
埋戻D	土砂	0.2

1.5段目 土工

土	名称	数量
掘削	土砂	-
床掘	土砂	-
埋戻D	土砂	-

2段目 土工

土	名称	数量
掘削	土砂	4.2
床掘	土砂	0.8
埋戻D	土砂	0.3

3段目 土工

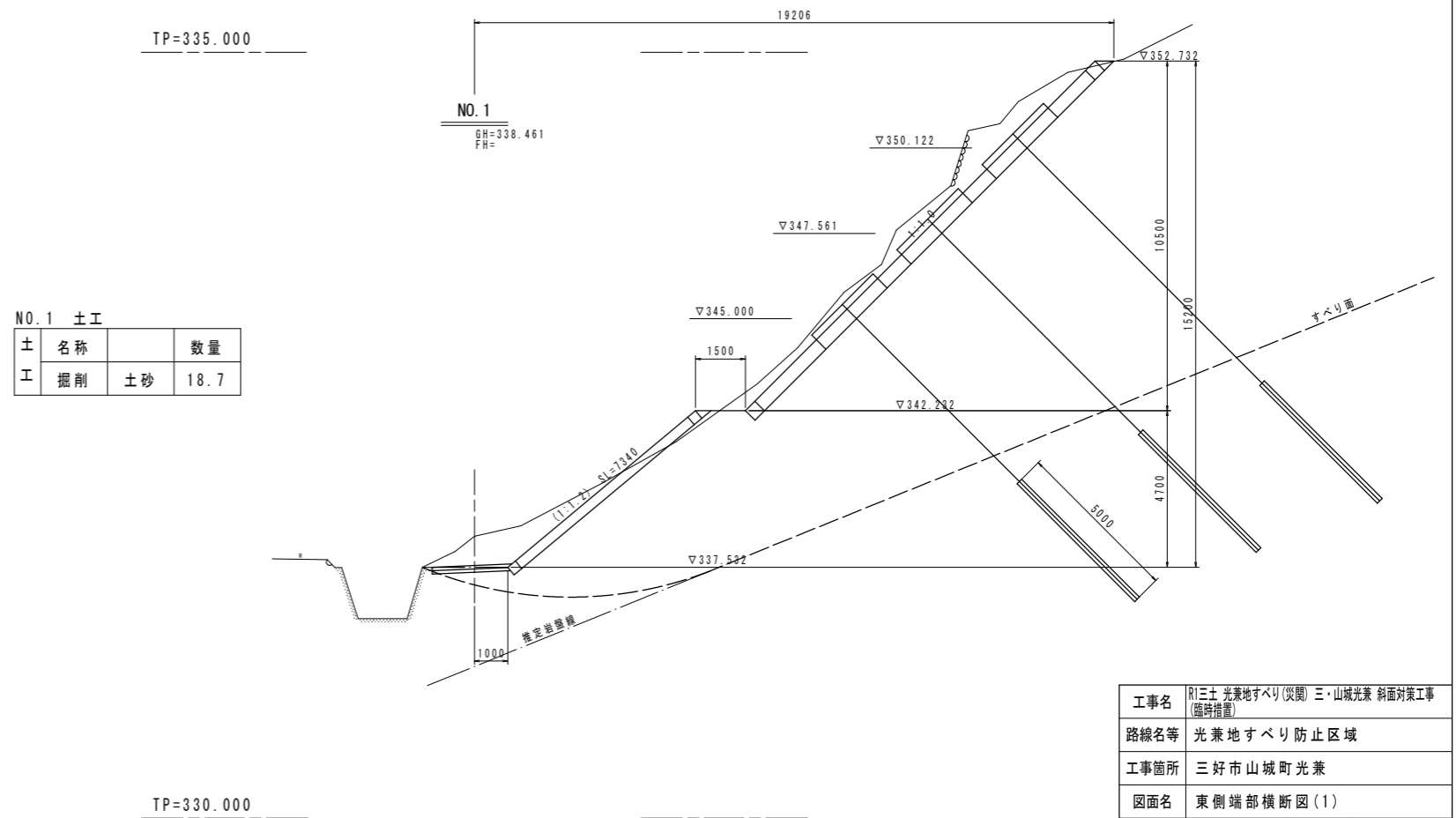
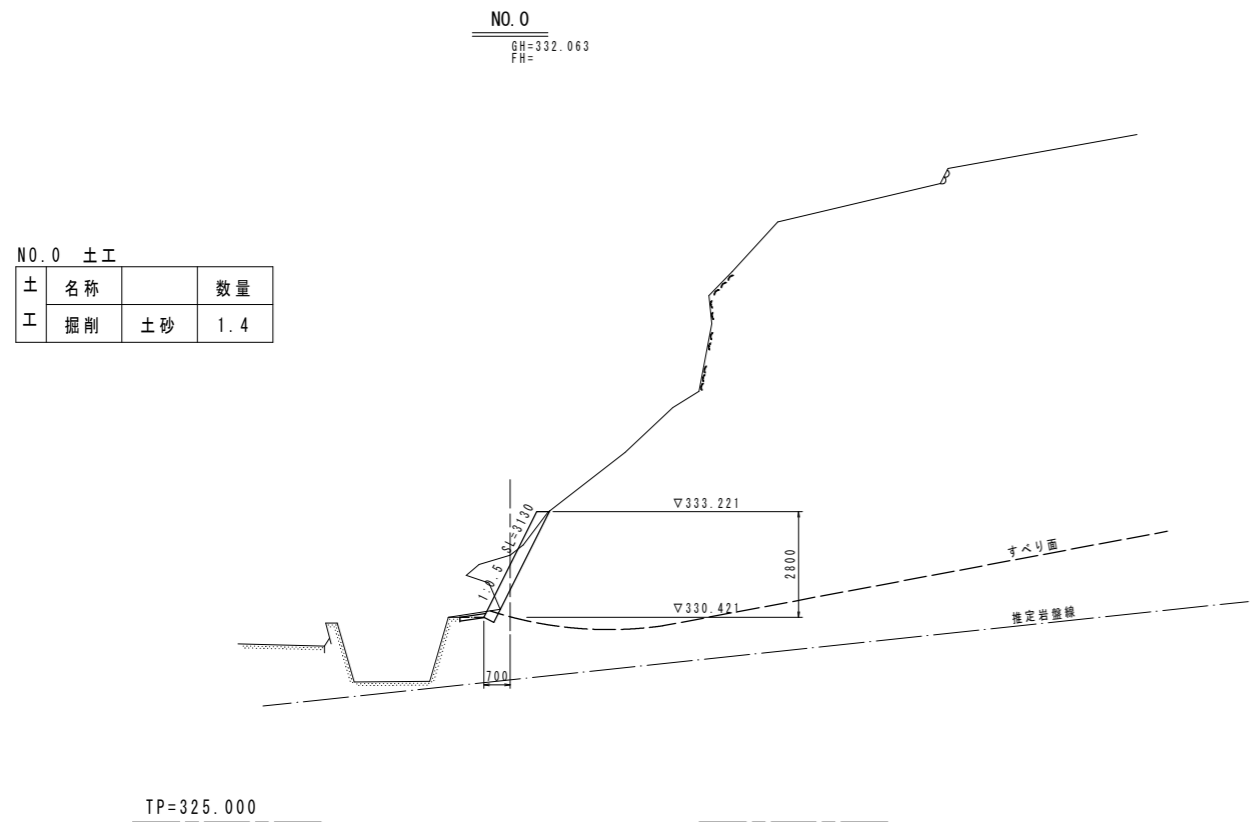
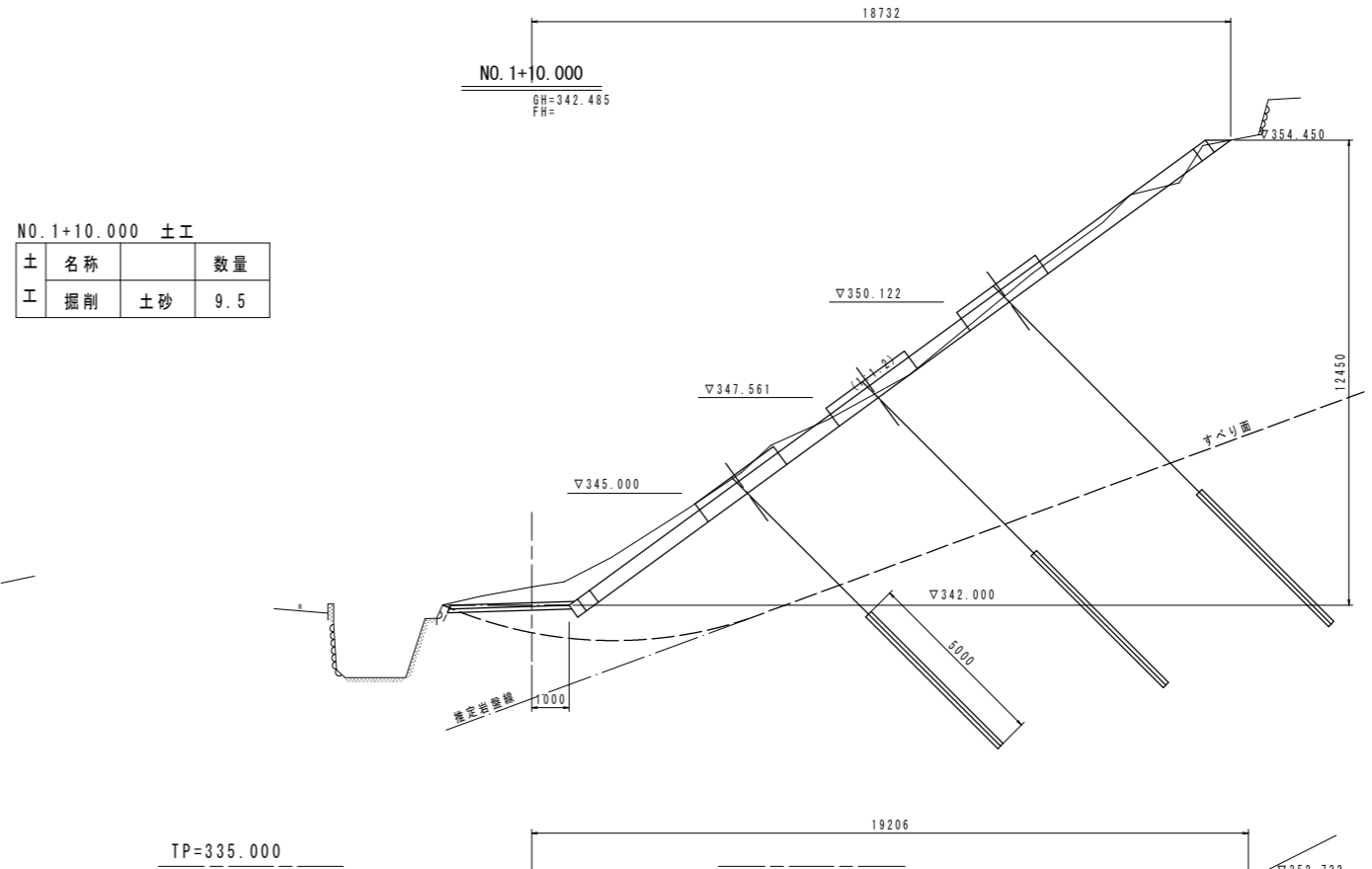
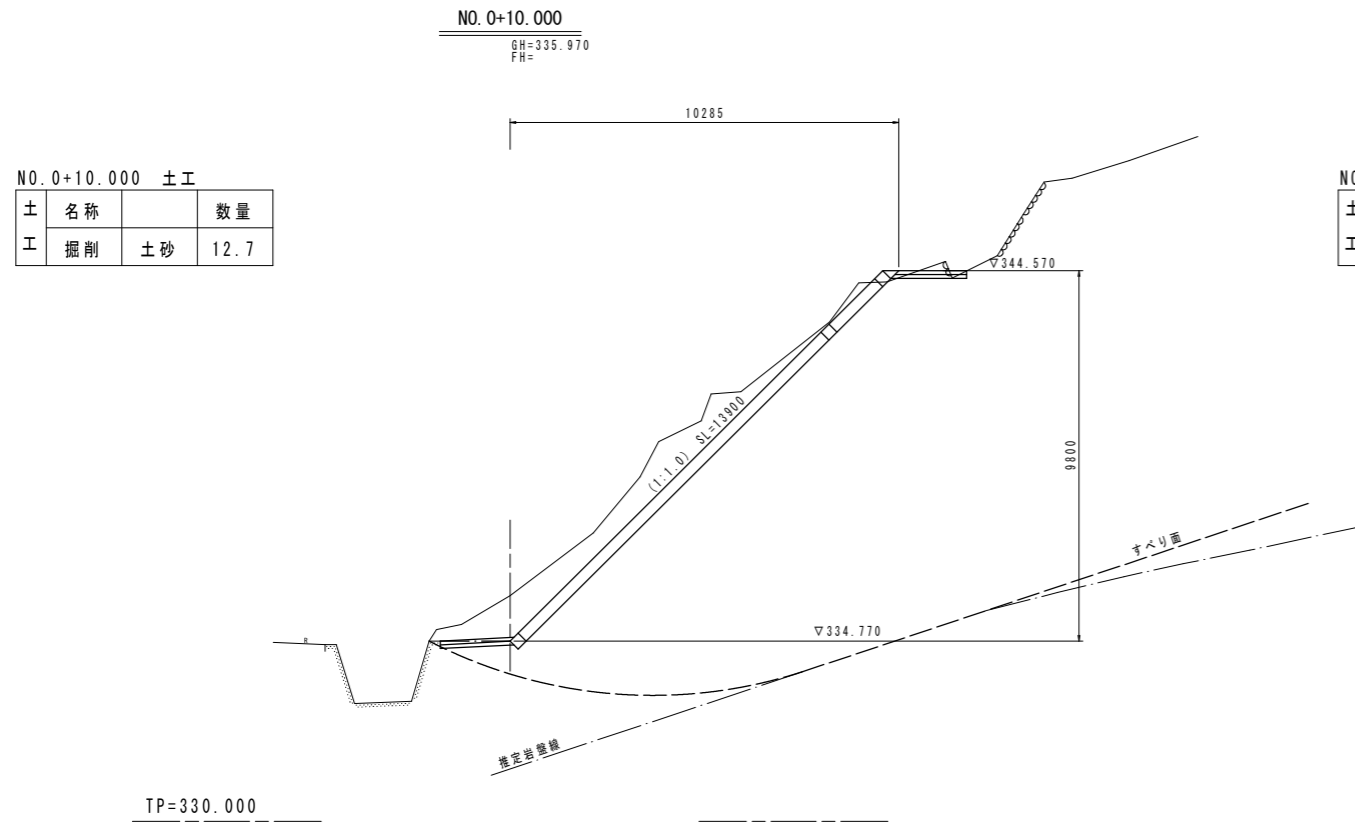
土	名称	数量
掘削	土砂	2.7
床掘	土砂	0.6
埋戻D	土砂	0.2

4段目 土工

土	名称	数量
掘削	土砂	3.7
床掘	土砂	1.1
埋戻D	土砂	0.4

工事名	R1三土 光兼地すべり(災関) 三・山城光兼 斜面対策工事 (臨時措置)		
路線名等	光兼地すべり防止区域		
工事箇所	三好市山城町光兼		
図面名	横断図(8)		
縮尺	1:150	図面番号	11 / 30
会社名			
事業者名	徳島県西部総合県民局<三好庁舎>		

東側端部横断図(1) S=1:100

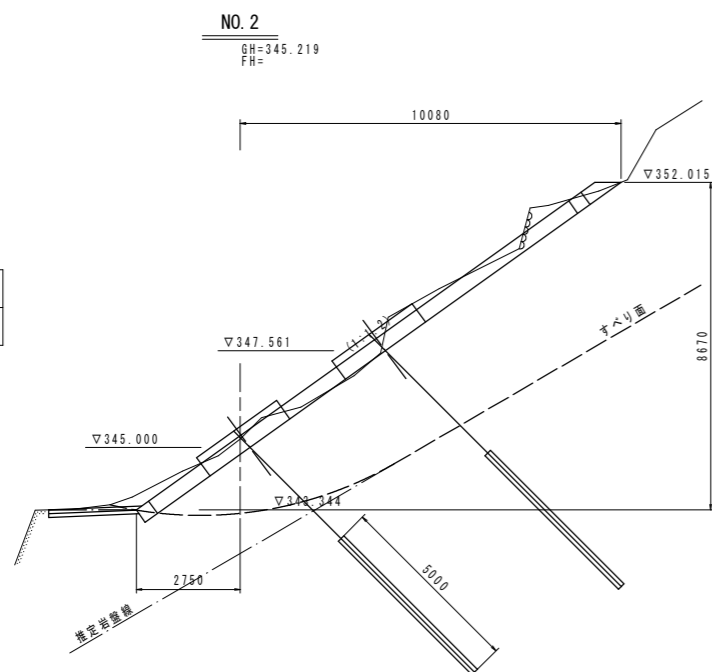


工事名	R1三土 光兼地すべり(災関) 三・山城光兼 斜面対策工事 (臨時措置)		
路線名等	光兼地すべり防止区域		
工事箇所	三好市山城町光兼		
図面名	東側端部横断図(1)		
縮尺	1:100	図面番号	12 / 30
会社名			
事業者名	徳島県西部総合県民局<三好庁舎>		

東側端部横断図(2) S=1:100

NO. 2 土工

土工	名称	数量
	掘削	土砂 6.1

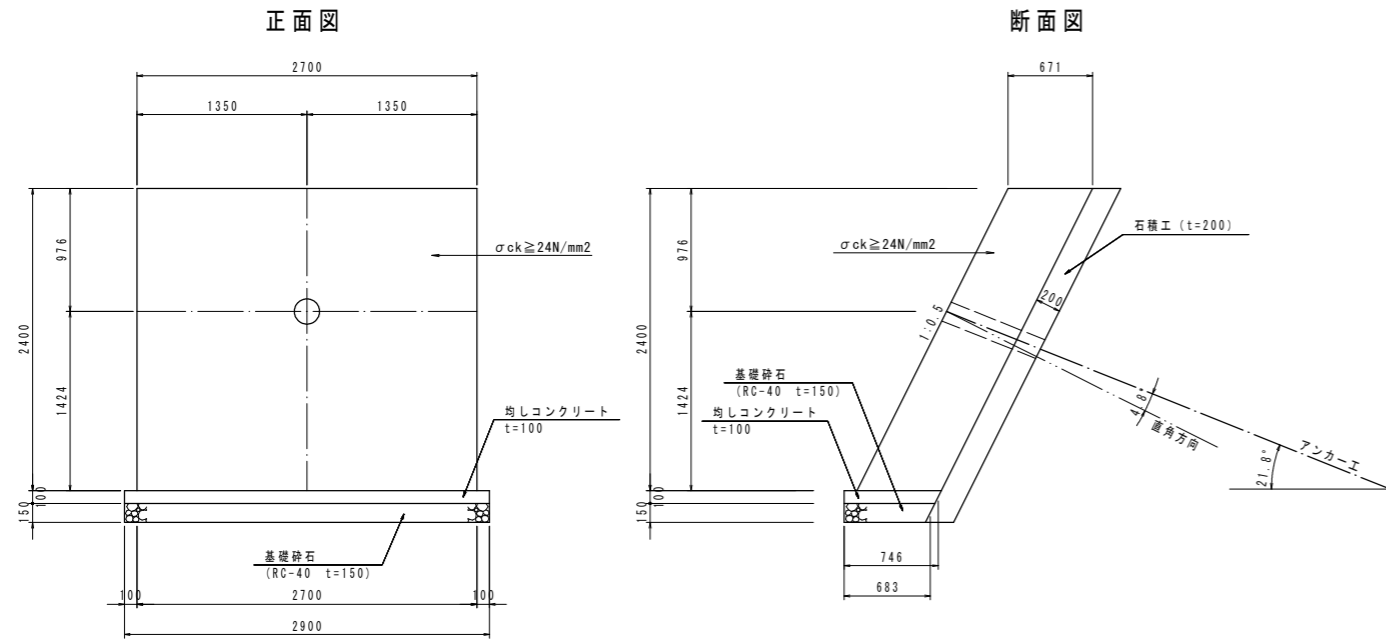


TP=335.000

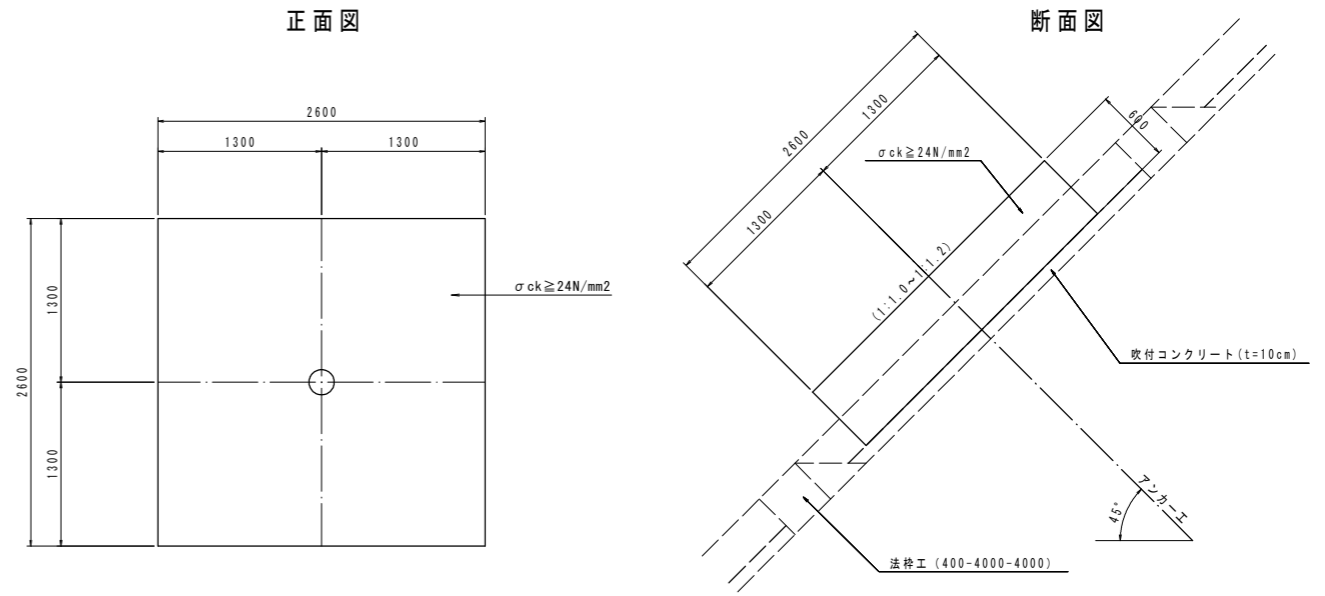
工事名	R1三土 光兼地すべり(災関) 三・山城光兼 斜面対策工事 (臨時措置)		
路線名等	光兼地すべり防止区域		
工事箇所	三好市山城町光兼		
図面名	東側端部横断図(2)		
縮尺	1:100	図面番号	13 / 30
会社名			
事業者名	徳島県西部総合県民局<三好庁舎>		

# 構造図

1号受圧版工 S=1:30

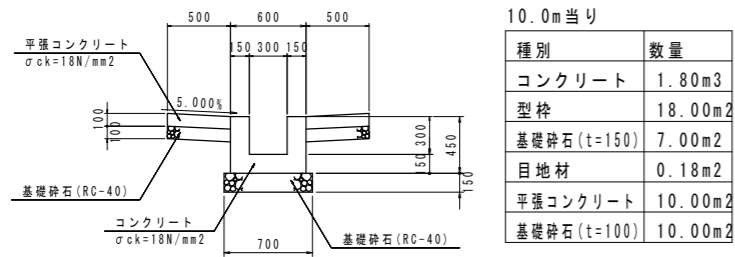


2,3号受圧版工 S=1:30  
(法枠内構築)

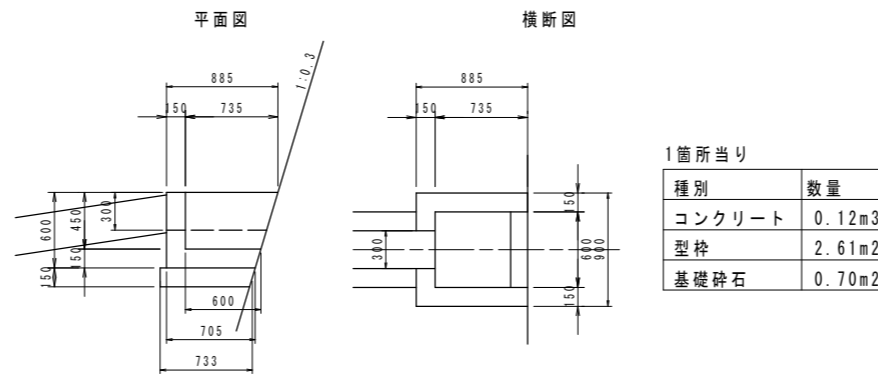


※受圧版を枠内に設置する箇所は、吹付工を行い、あらかじめ差し鉄筋を行っておき配筋時の作業性に配慮する。

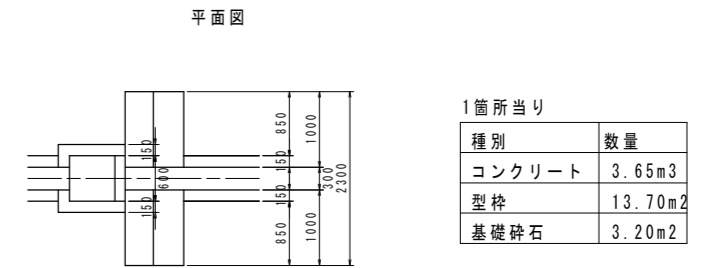
U型水路工 1:30



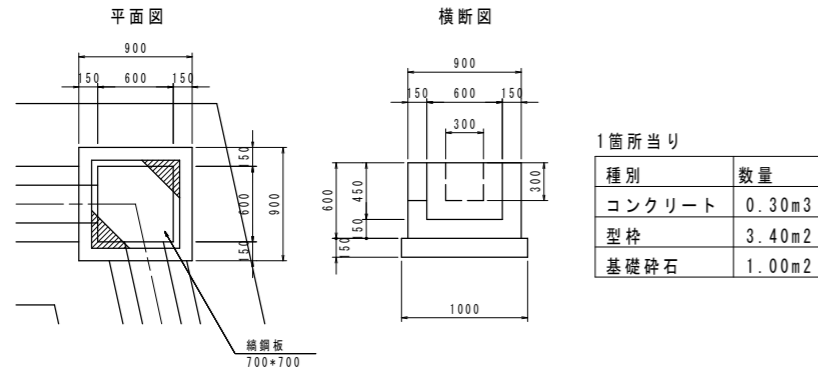
3号集水樹 1:30



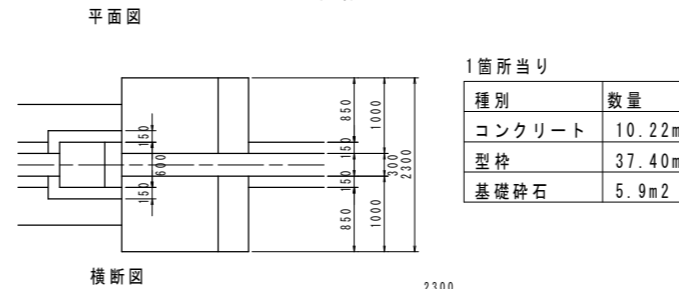
2号落差工 1:50



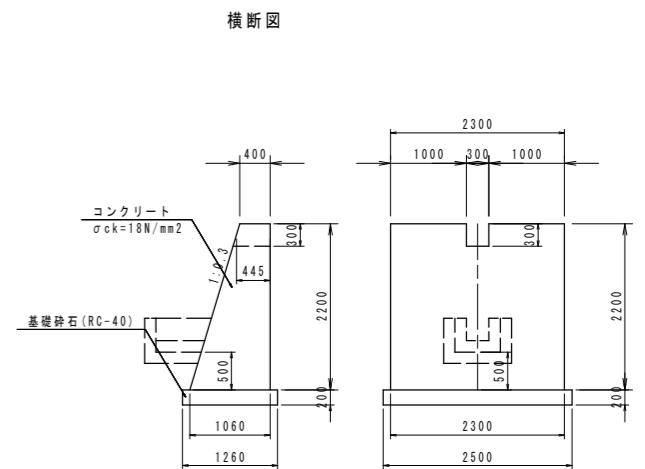
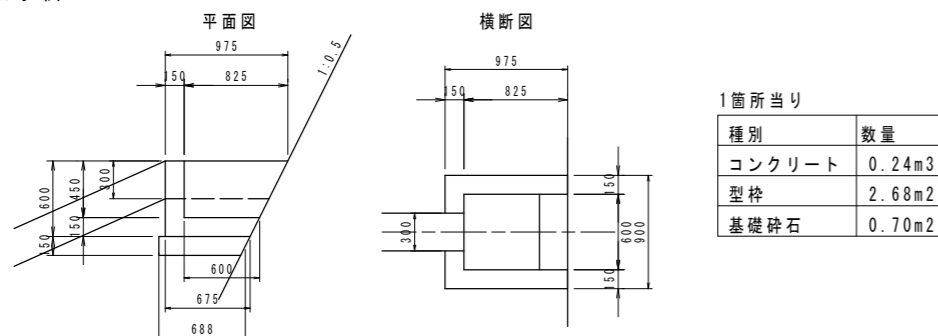
1号集水樹 1:30



1号落差工 1:50



2号集水樹 1:30



工事名	R1三土 光兼地すべり(災関) 三・山城光兼 斜面対策工事 (臨時措置)
路線名等	光兼地すべり防止区域
工事箇所	三好市山城町光兼
図面名	構造図
縮尺	1:30
図面番号	14 / 30
会社名	
事業者名	徳島県西部総合県民局<三好庁舎>

東側端部法面工展開図・受圧板アンカー配置図 S=1:100

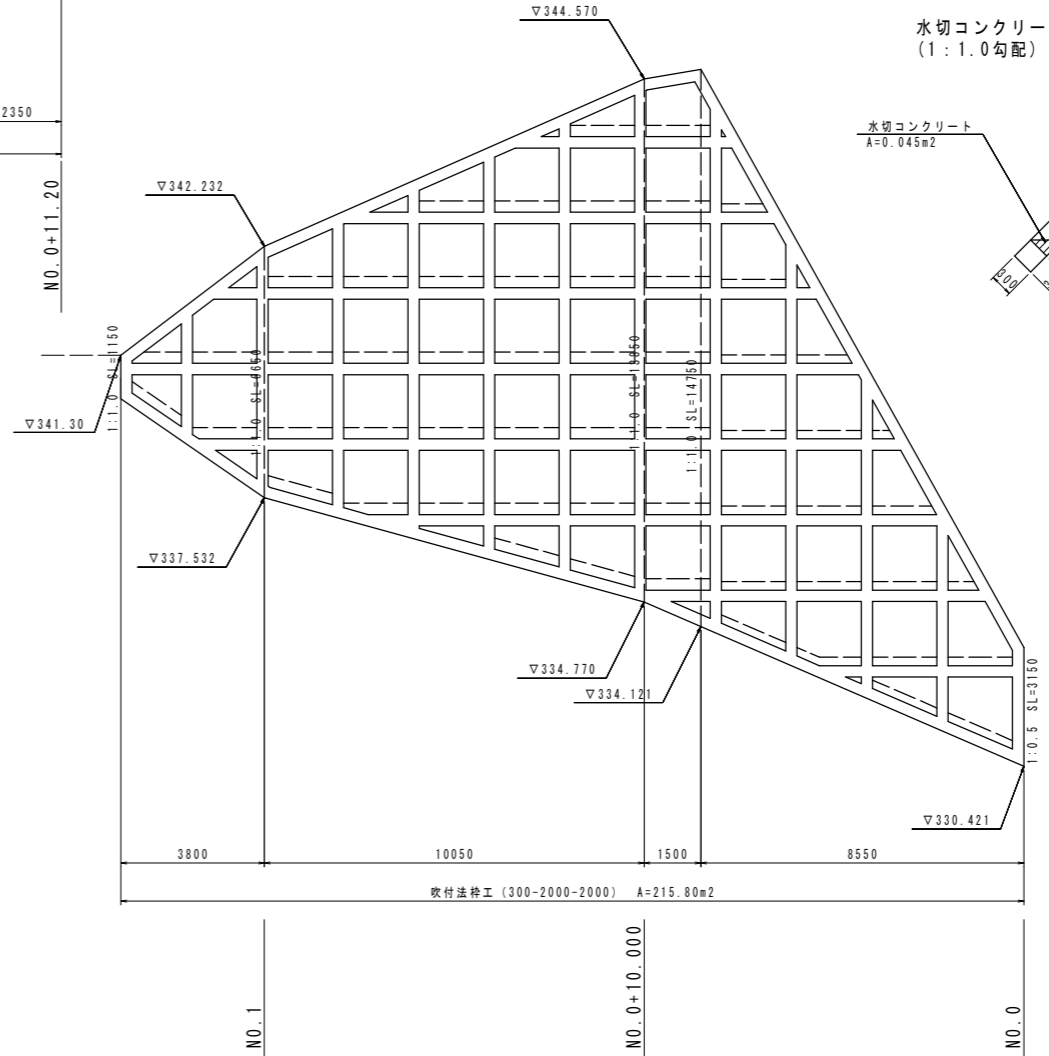
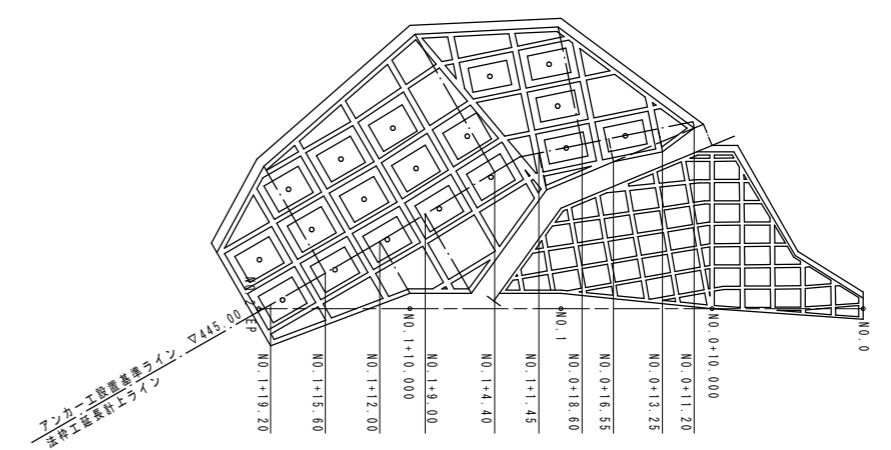


アンカー打設高  
▽350.122

アンカー打設高  
▽347.561

アンカー打設高  
▽345.000

凡例



水切コンクリート断面  
(1:1.0勾配)

水切コンクリート断面  
(1:0.75勾配)

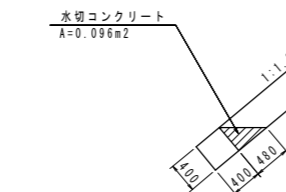
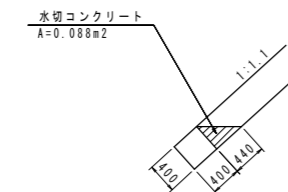
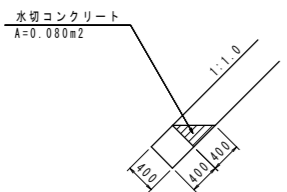
水切コンクリート  
A=0.045m<sup>2</sup>

水切コンクリート  
A=0.033m<sup>2</sup>

水切コンクリート断面  
(1:1.0勾配)

水切コンクリート断面  
(1:1.1平均勾配)

水切コンクリート断面  
(1:1.2勾配)

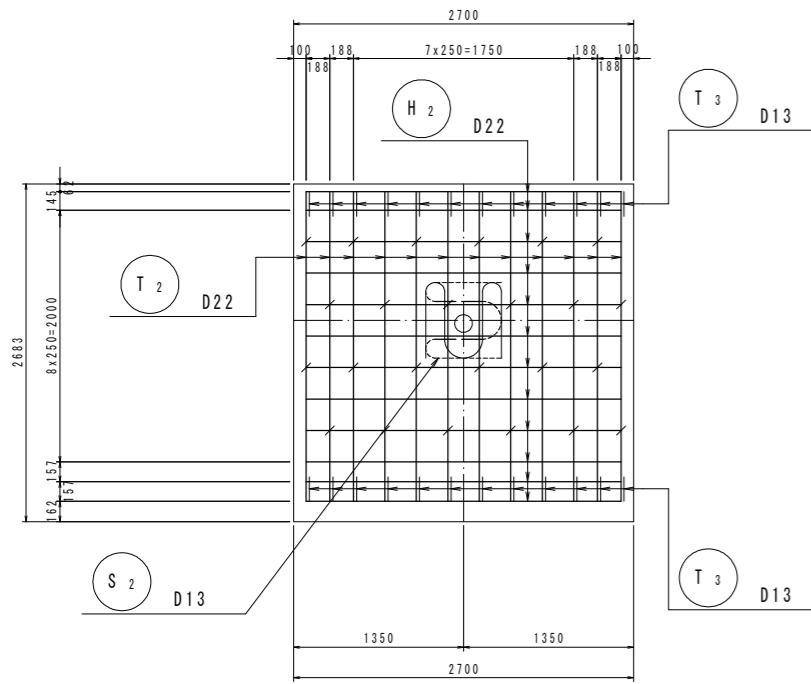


※展開図はSL描画

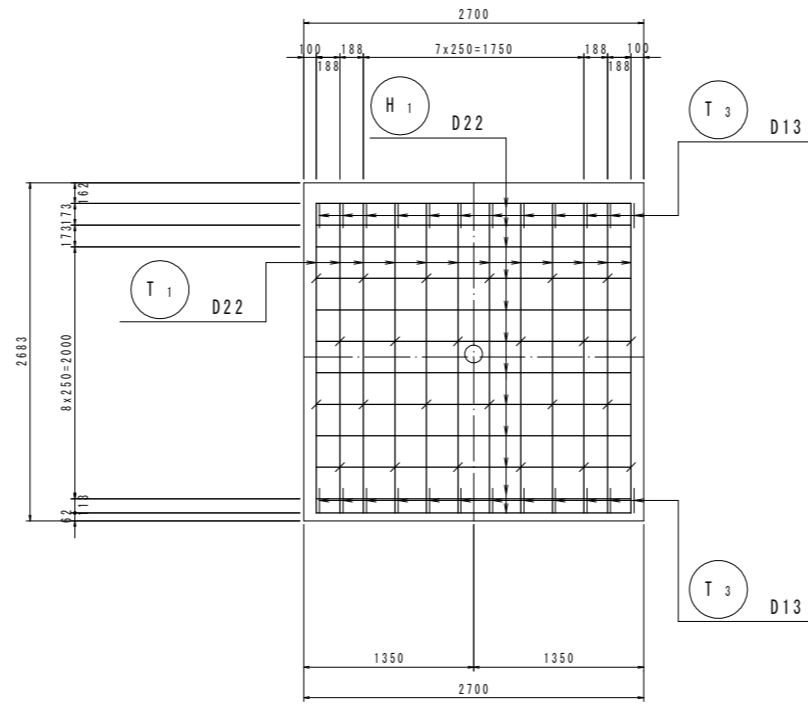
工事名	R1三土 光兼地すべり(災関) 三・山城光兼 斜面対策工事 (臨時措置)		
路線名等	光兼地すべり防止区域		
工事箇所	三好市山城町光兼		
図面名	東側端部法面工展開図・受圧板アンカー配置図		
縮尺	1:100	図面番号	15 / 30
会社名			
事業者名	徳島県西部総合県民局<三好庁舎>		

# 1号受圧板配筋図 S=1:30

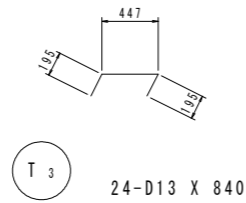
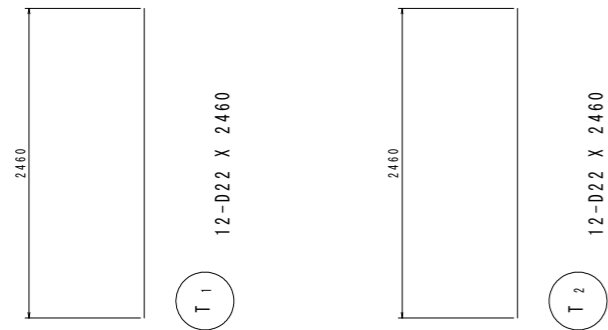
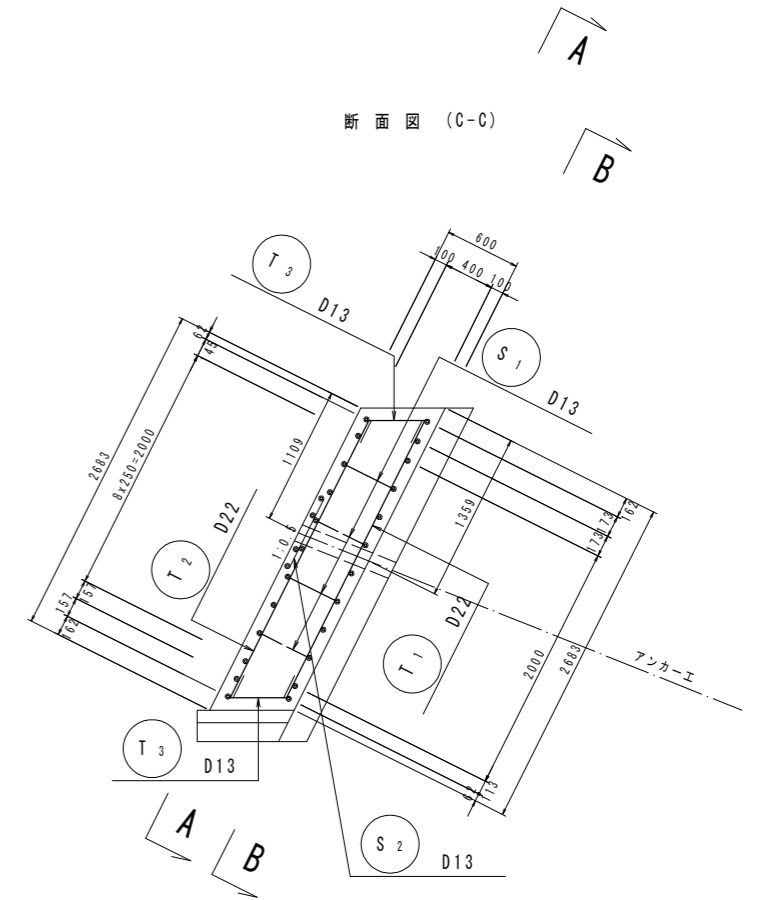
正面図 (A-A)



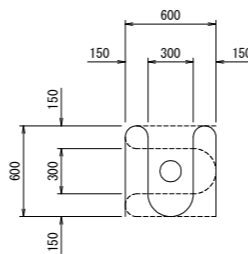
背面図 (B-B)



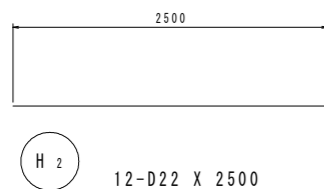
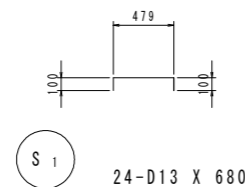
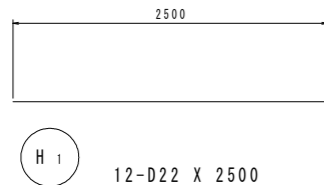
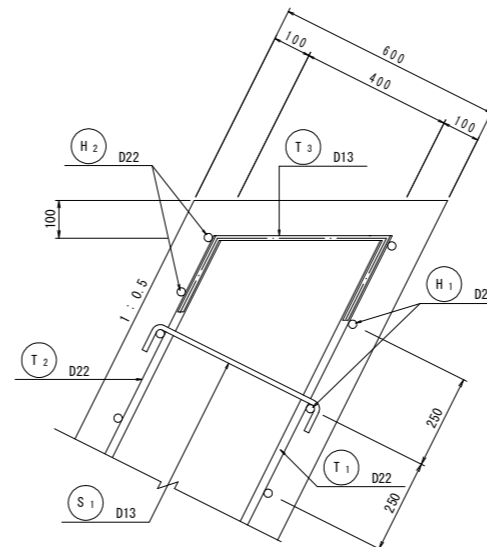
断面図 (C-C)



グリッド筋詳細図 S=1:25



配筋要領図 S=1:10



注) 受圧版前面アンカー位置には、上図のグリッド筋を施すこと。

鉄筋質量表 (SD345)

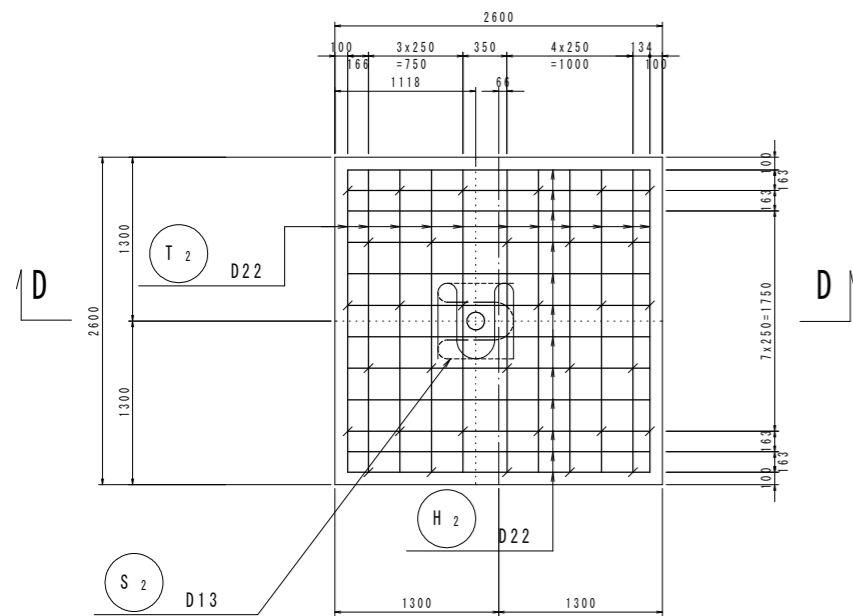
記号	径	長さ (mm)	本数	単位質量 (Kg/m)	1本当り質量 (Kg)	質量 (Kg)	摘要
T <sub>1</sub>	D22	2460	12	3.040	7.478	89.7	
T <sub>2</sub>	D22	2460	12	3.040	7.478	89.7	
T <sub>3</sub>	D13	840	24	0.995	0.836	20.1	┌
H <sub>1</sub>	D22	2500	12	3.040	7.600	91.2	—
H <sub>2</sub>	D22	2500	12	3.040	7.600	91.2	—
S <sub>1</sub>	D13	680	24	0.995	0.677	16.2	┌
S <sub>2</sub>	D13	2750	2	0.995	2.736	5.5	└
合計				D22		361.8	Kg
				D13		41.8	Kg
総質量						403.6	Kg

工事名	R1三土 光兼地すべり(災関) 三・山城光兼 斜面対策工事 (臨時措置)		
路線名等	光兼地すべり防止区域		
工事箇所	三好市山城町光兼		
図面名	1号受圧板配筋図		
縮尺	図示	図面番号	16 / 30
会社名			
事業者名	徳島県西部総合県民局<三好庁舎>		

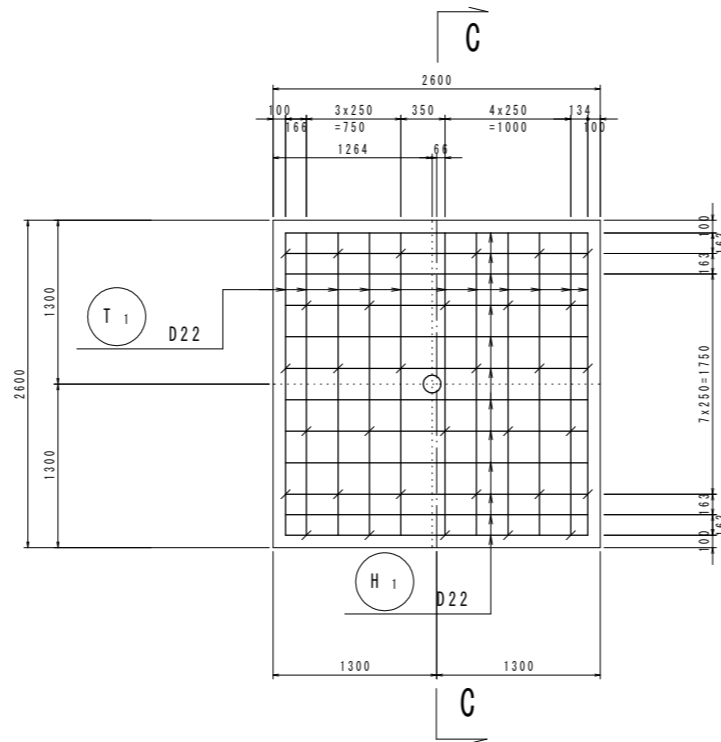


# 2号受圧板配筋図 S=1:30

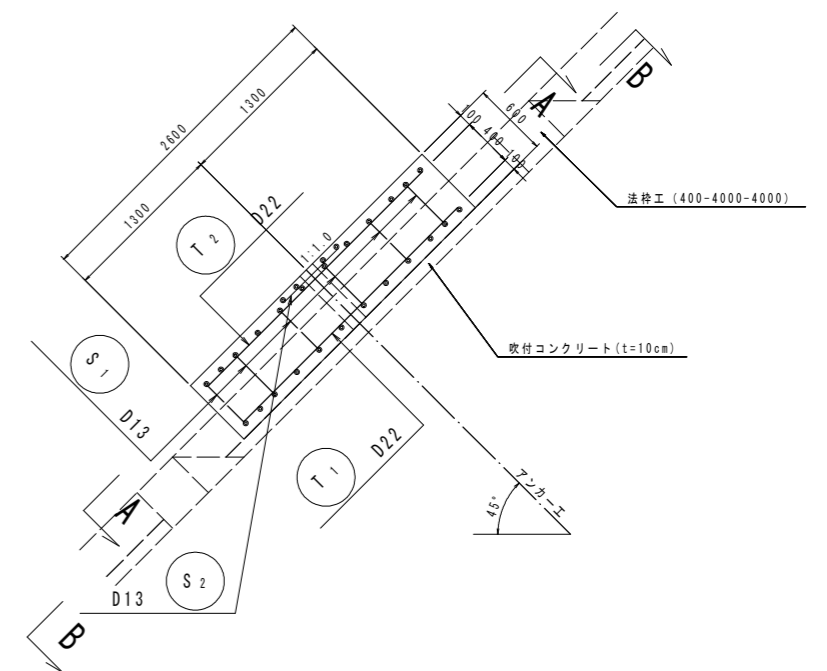
正面図 (A-A)



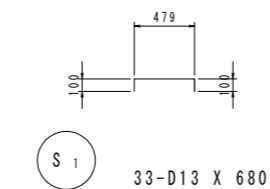
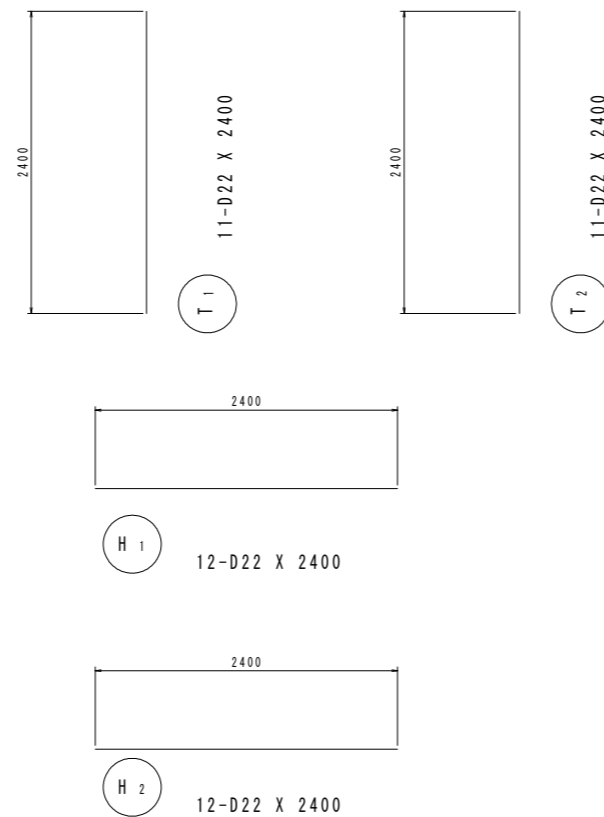
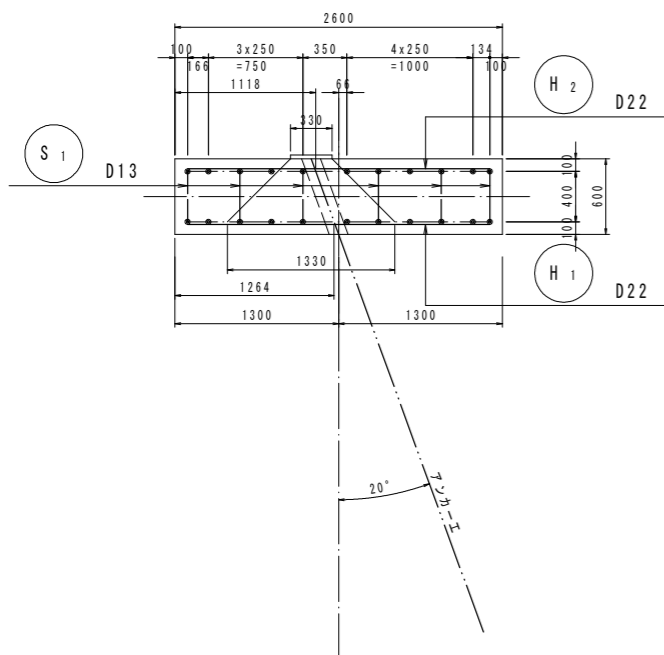
背面図 (B-B)



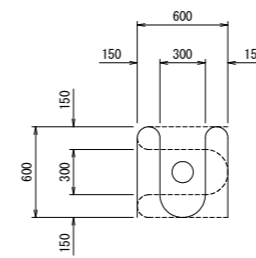
断面図 (C-C)



断面図 (D-D)



グリッド筋詳細図 S=1:25



注) 受圧版前面アンカー位置には、上図のグリッド筋を施すこと。



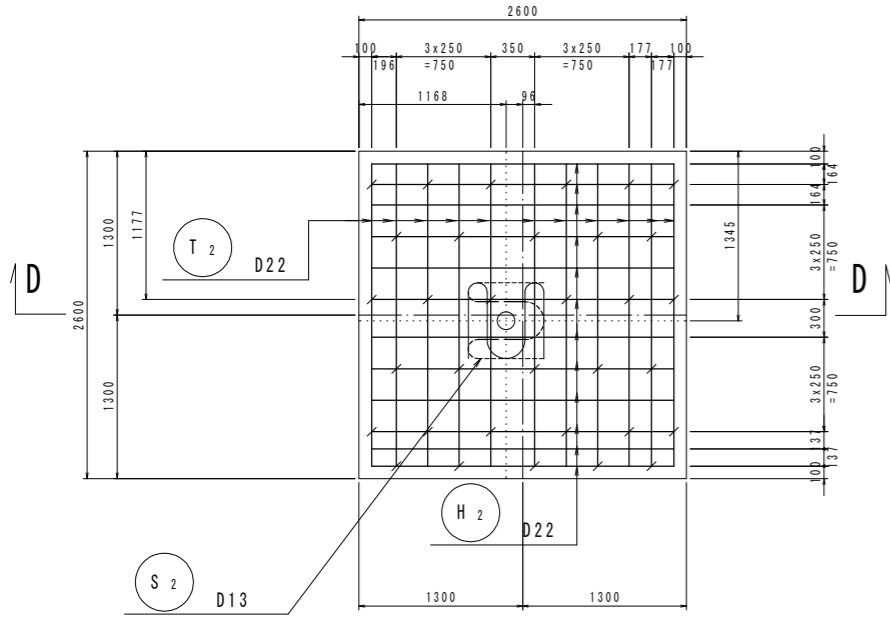
鉄筋質量表 (SD345)

記号	径	長さ (mm)	本数	単位質量 (Kg/m)	1本当り質量 (Kg)	質量 (Kg)	摘要
T <sub>1</sub>	D22	2400	11	3.040	7.296	80.3	
T <sub>2</sub>	D22	2400	11	3.040	7.296	80.3	
H <sub>1</sub>	D22	2400	12	3.040	7.296	87.6	—
H <sub>2</sub>	D22	2400	12	3.040	7.296	87.6	—
S <sub>1</sub>	D13	680	33	0.995	0.677	22.3	┌
S <sub>2</sub>	D13	2750	2	0.995	2.736	5.5	└
合計				D22		335.8	Kg
				D13		27.8	Kg
総質量						363.6	Kg

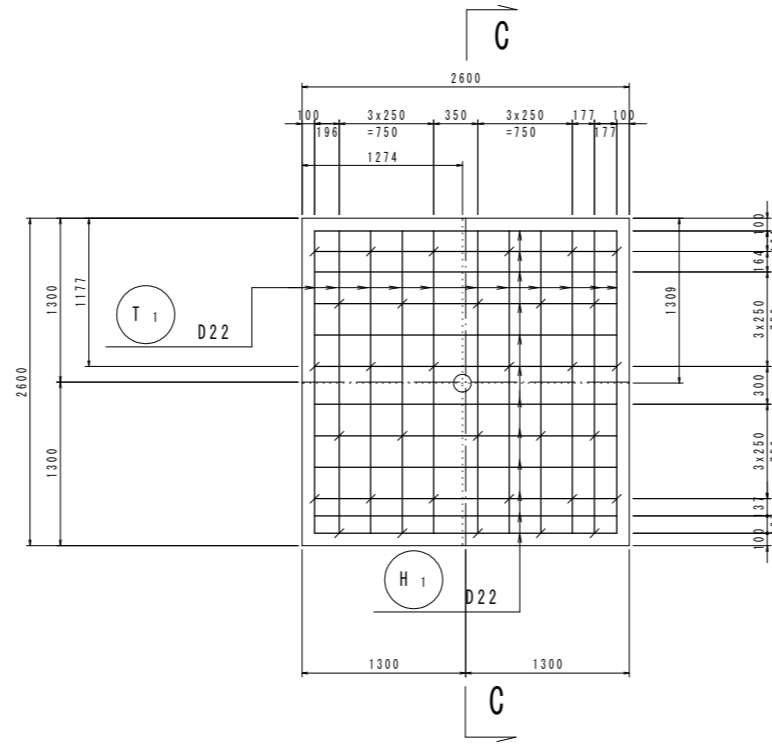
工事名	R1三土 光兼地すべり(災関) 三・山城光兼 斜面対策工事 (臨時措置)		
路線名等	光兼地すべり防止区域		
工事箇所	三好市山城町光兼		
図面名	2号受圧板配筋図		
縮尺	図示	図面番号	17 / 30
会社名			
事業者名	徳島県西部総合県民局<三好庁舎>		

# 3号受圧板配筋図 S=1:30

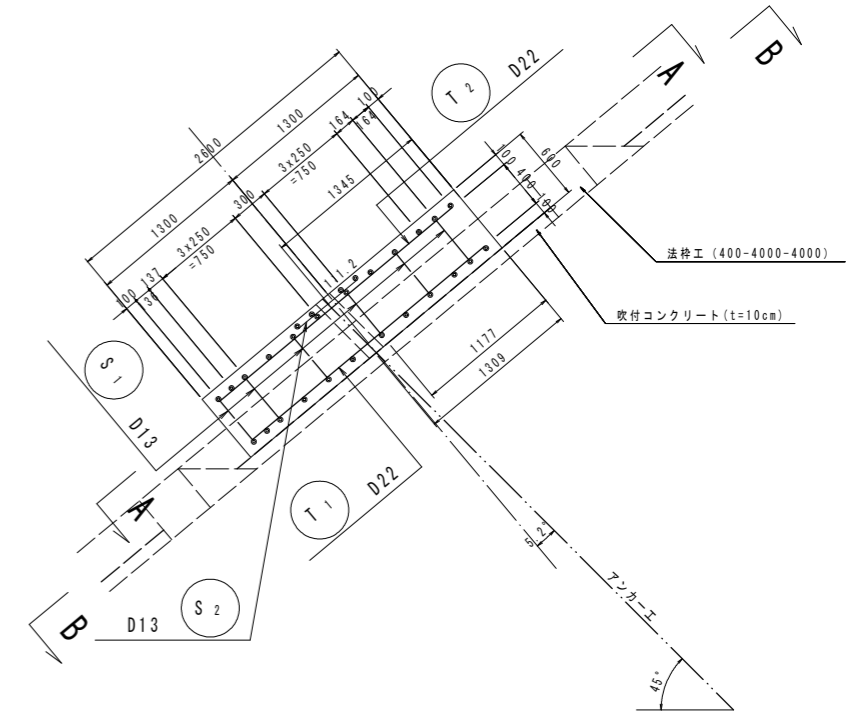
正面図 (A-A)



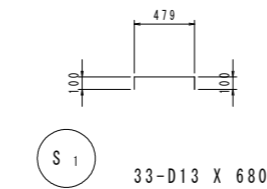
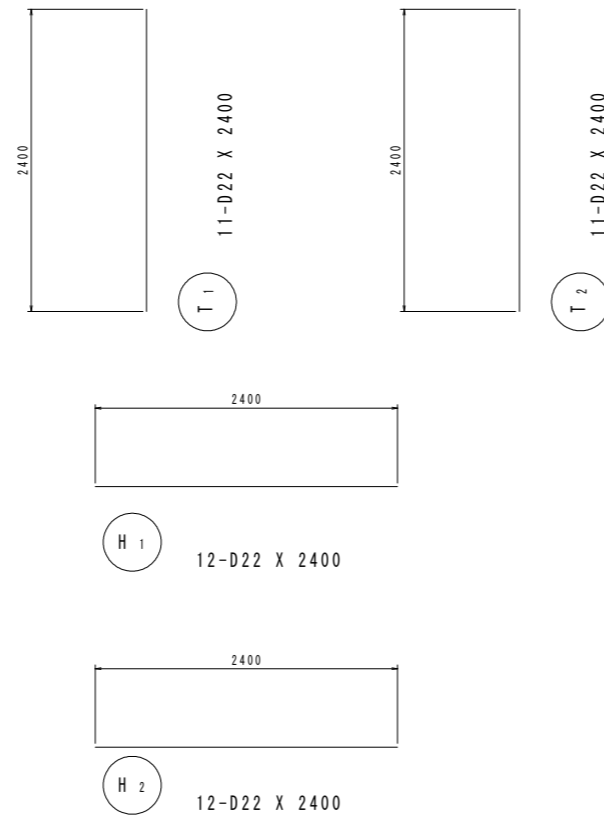
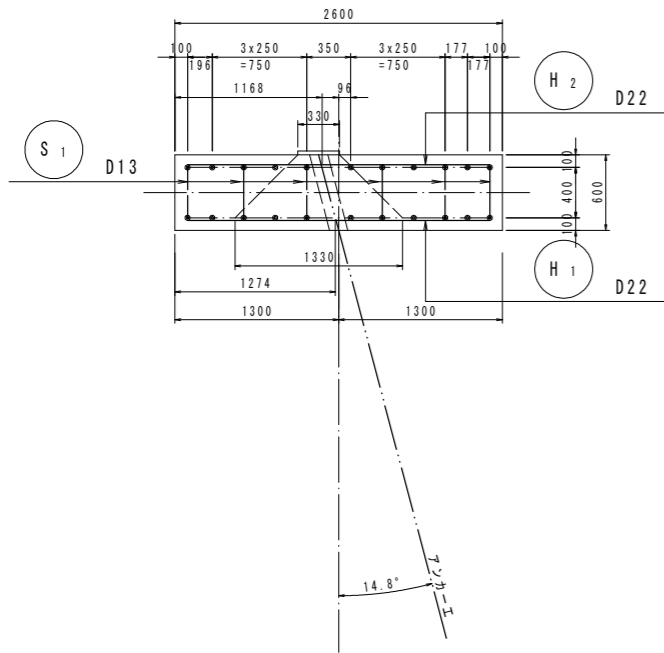
背面図 (B-B)



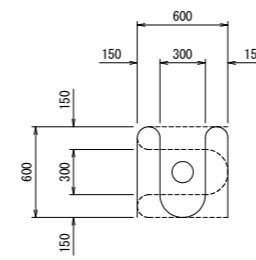
断面図 (C-C)



断面図 (D-D)



グリッド筋詳細図 S=1:25



注) 受圧版前面アンカー位置には、上図のグリッド筋を施すこと。



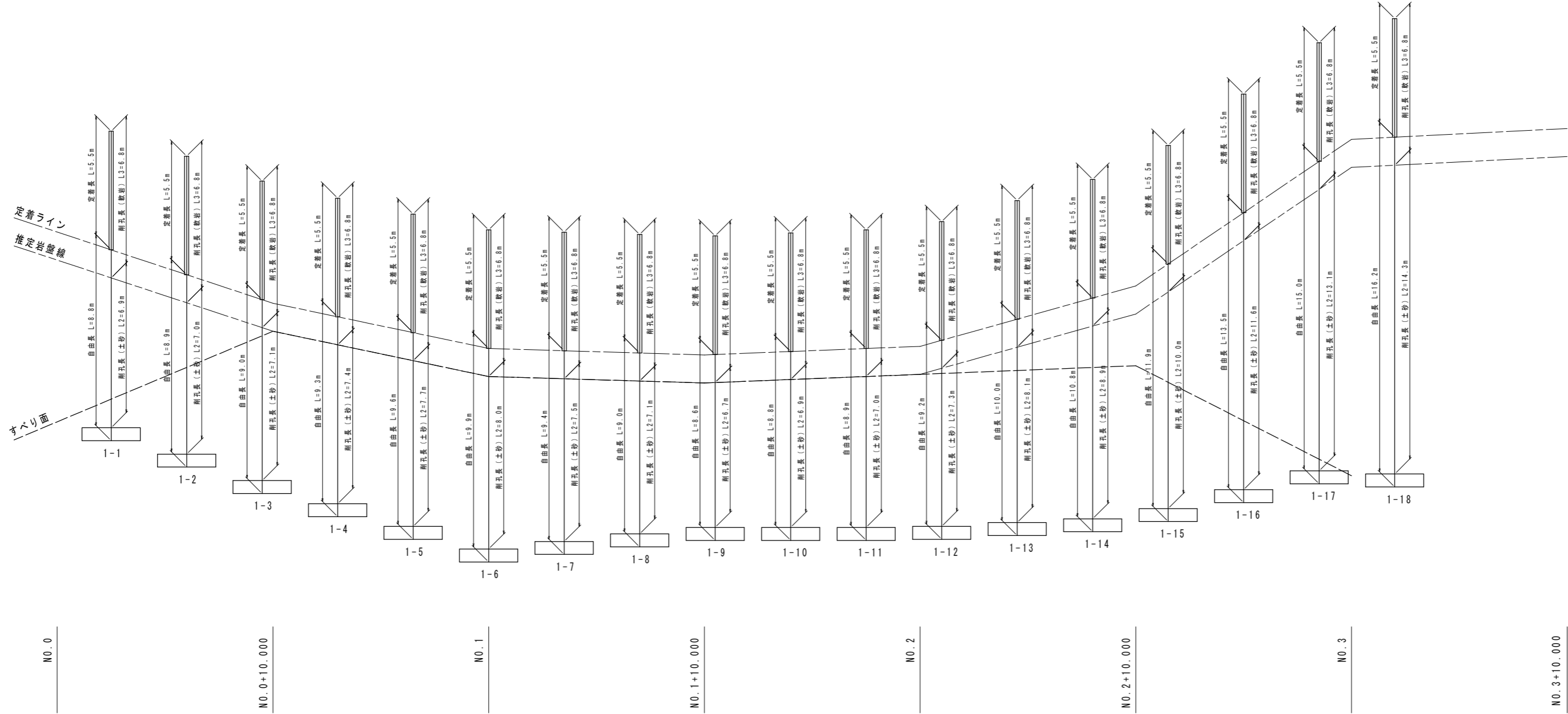
鉄筋質量表 (SD345)

記号	径	長さ (mm)	本数	単位質量 (Kg/m)	1本当り質量 (Kg)	質量 (Kg)	摘要
T <sub>1</sub>	D22	2400	11	3.040	7.296	80.3	
T <sub>2</sub>	D22	2400	11	3.040	7.296	80.3	
H <sub>1</sub>	D22	2400	12	3.040	7.296	87.6	—
H <sub>2</sub>	D22	2400	12	3.040	7.296	87.6	—
S <sub>1</sub>	D13	680	33	0.995	0.677	22.3	
S <sub>2</sub>	D13	2750	2	0.995	2.736	5.5	
合計				D22		335.8	Kg
				D13		27.8	Kg
総質量						363.6	Kg

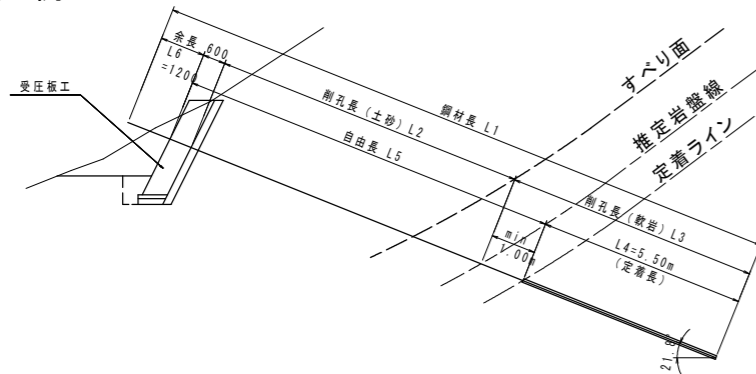
工事名	R1三土 光兼地すべり(災関) 三・山城光兼 斜面対策工事 (臨時措置)		
路線名等	光兼地すべり防止区域		
工事箇所	三好市山城町光兼		
図面名	3号受圧板配筋図		
縮尺	図示	図面番号	18 / 30
会社名			
事業者名	徳島県西部総合県民局<三好庁舎>		

# アンカー工展開図(1) S=1:100

## 1 段目



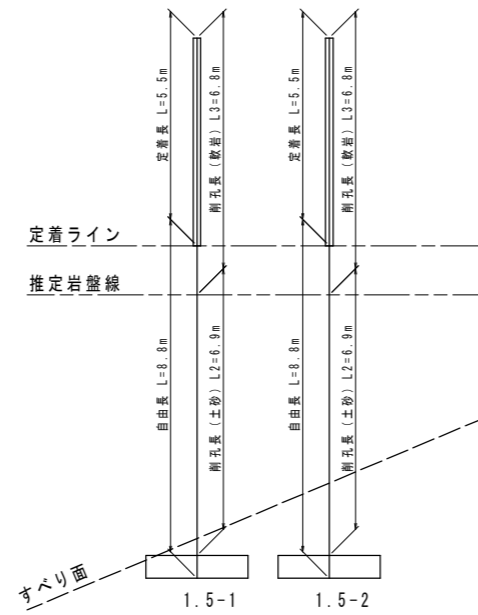
### 凡例



工事名	R1三土 光兼地すべり(災関)三・山城光兼 斜面対策工事 (臨時措置)		
路線名等	光兼地すべり防止区域		
工事箇所	三好市山城町光兼		
図面名	アンカー工展開図(1)		
縮尺	1:100	図面番号	19 / 30
会社名			
事業者名	徳島県西部総合県民局<三好庁舎>		

アンカー工展開図(2) S=1:100

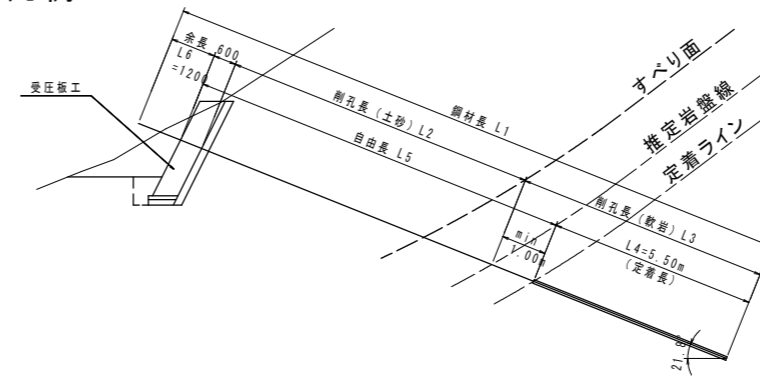
1.5 段目



NO. 0

NO. 0+10.000

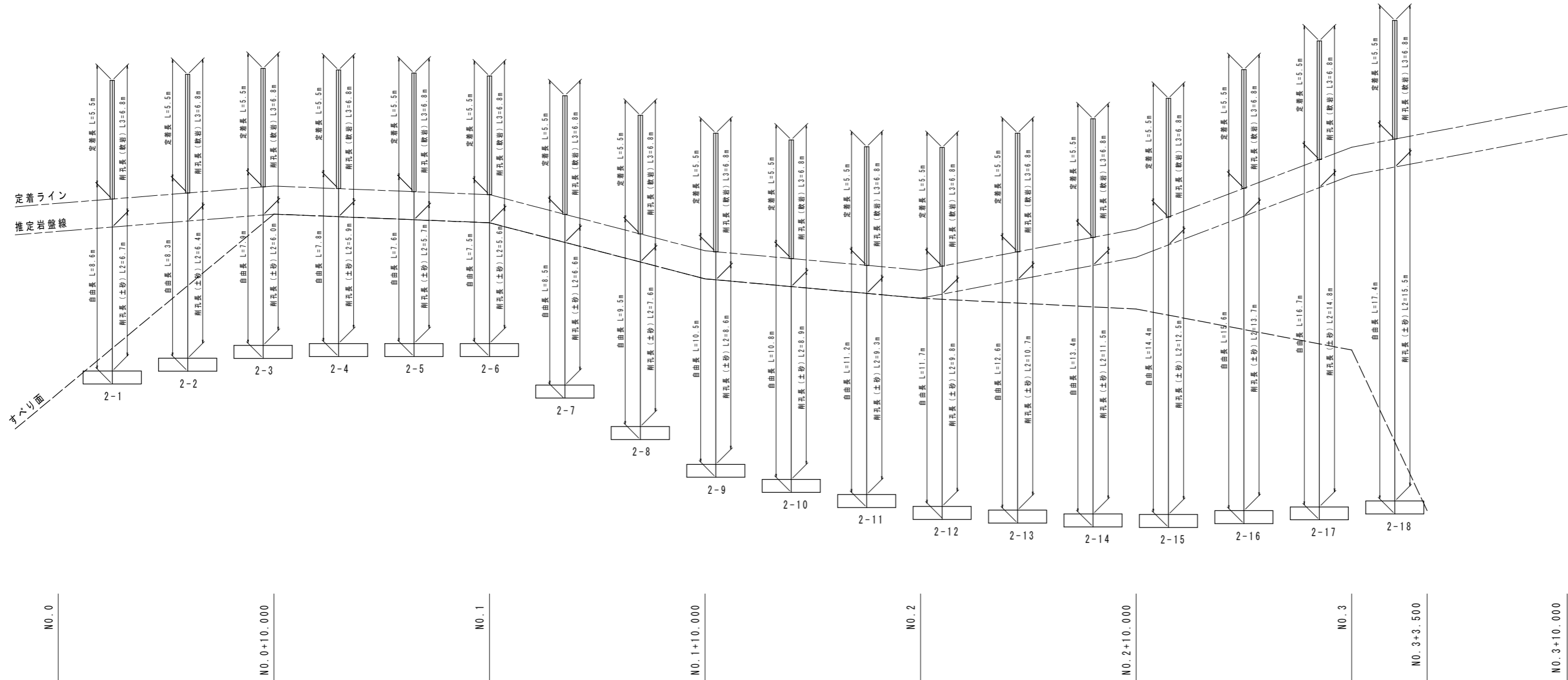
凡例



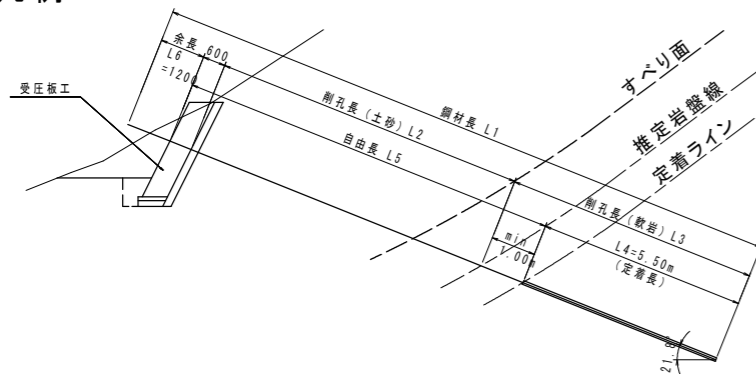
工事名	R1三土 光兼地すべり(災関) 三・山城光兼 斜面対策工事 (臨時措置)		
路線名等	光兼地すべり防止区域		
工事箇所	三好市山城町光兼		
図面名	アンカー工展開図(2)		
縮尺	1:100	図面番号	20 / 30
会社名			
事業者名	徳島県西部総合県民局<三好庁舎>		

アンカー工展開図(3) S=1:100

2 段目



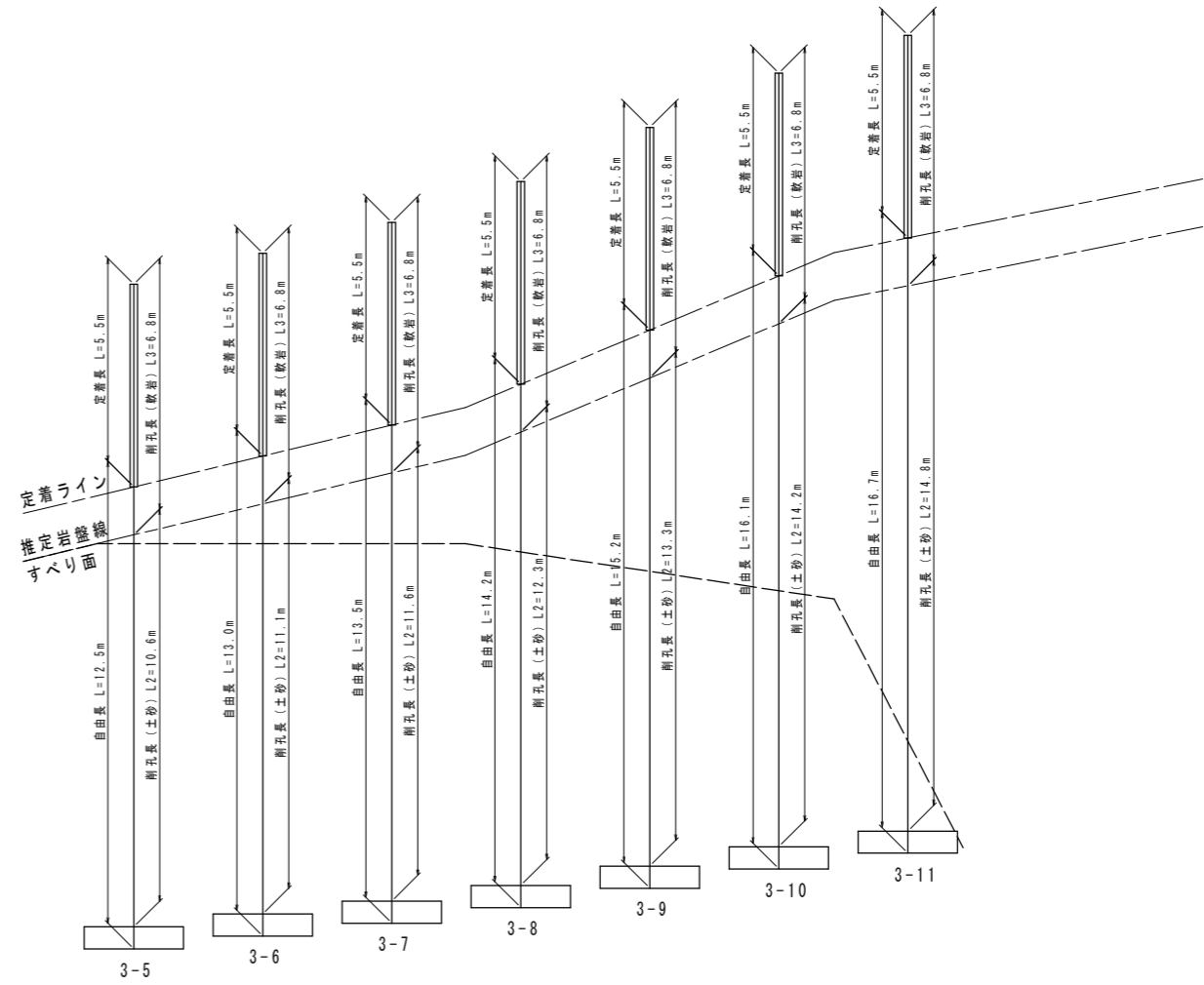
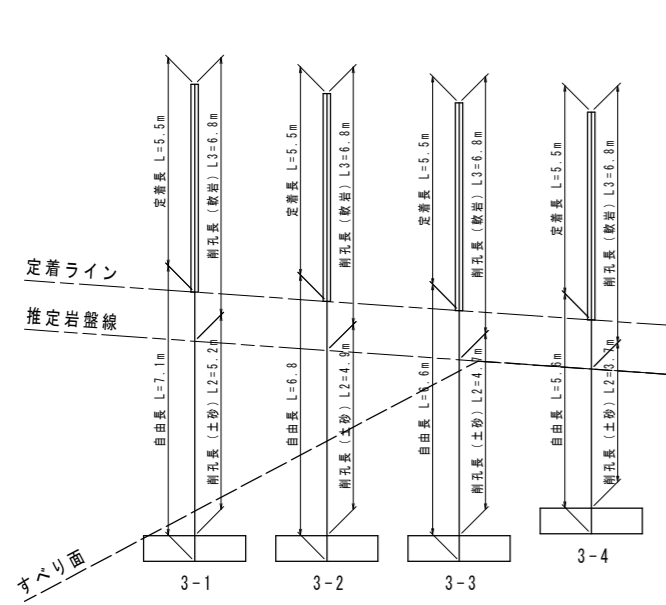
凡例



工事名	R1三土 光兼地すべり(災関) 三・山城光兼 斜面対策工事 (臨時措置)		
路線名等	光兼地すべり防止区域		
工事箇所	三好市山城町光兼		
図面名	アンカー工展開図(3)		
縮尺	1:100	図面番号	21 / 30
会社名			
事業者名	徳島県西部総合県民局<三好庁舎>		

アンカー工展開図(4) S=1:100

3 段目



NO. 0

NO. 0+10.000

NO. 1

NO. 1+10.000

NO. 2

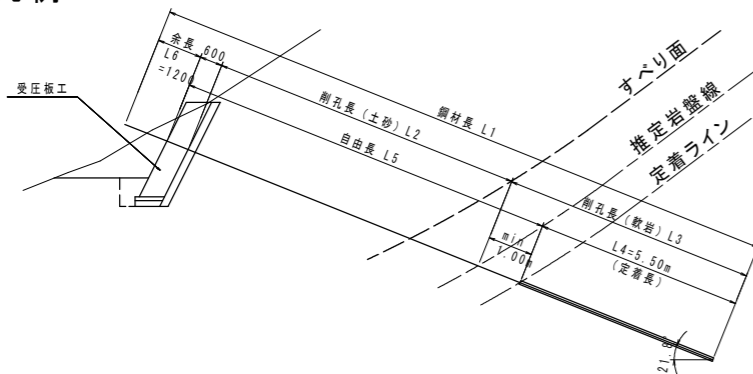
NO. 2+10.000

NO. 3

NO. 3+3.500

NO. 3+10.000

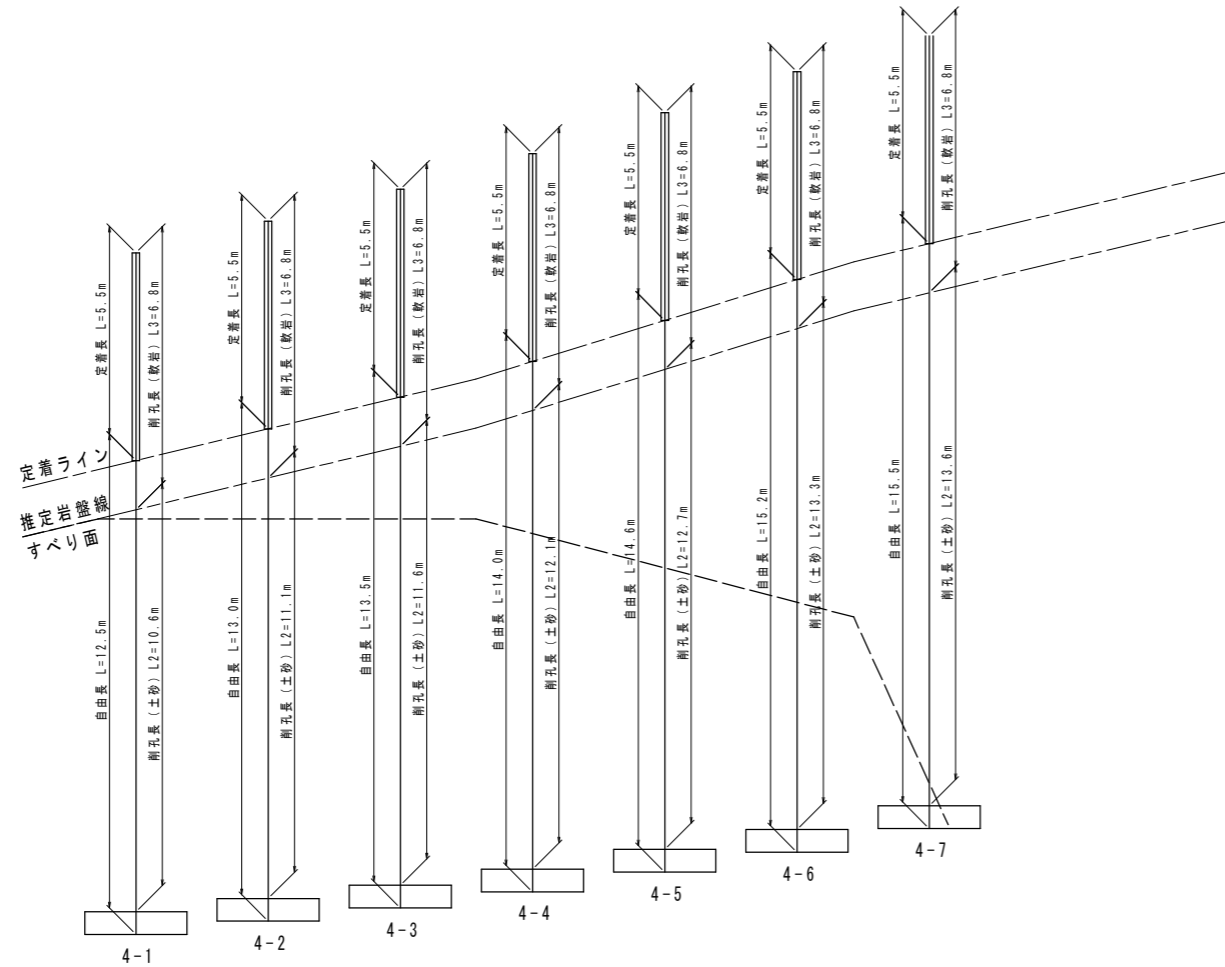
凡例



工事名	R1三土 光兼地すべり(災関) 三・山城光兼 斜面対策工事 (臨時措置)		
路線名等	光兼地すべり防止区域		
工事箇所	三好市山城町光兼		
図面名	アンカー工展開図(4)		
縮尺	1:100	図面番号	22 / 30
会社名			
事業者名	徳島県西部総合県民局<三好庁舎>		

アンカー工展開図(5) S=1:100

4 段目



NO. 2

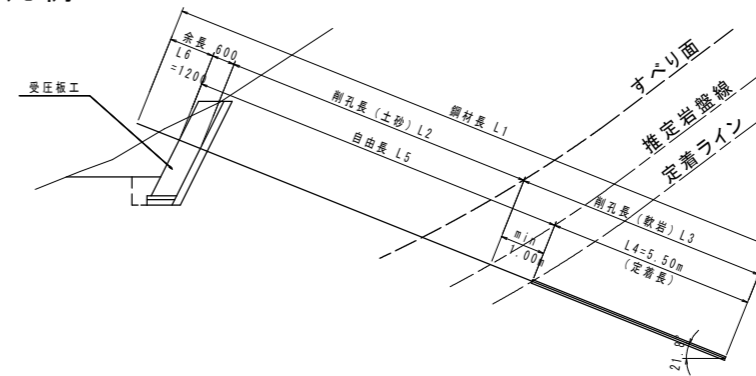
NO. 2+10.000

NO. 3

NO. 3+2.500

NO. 3+10.000

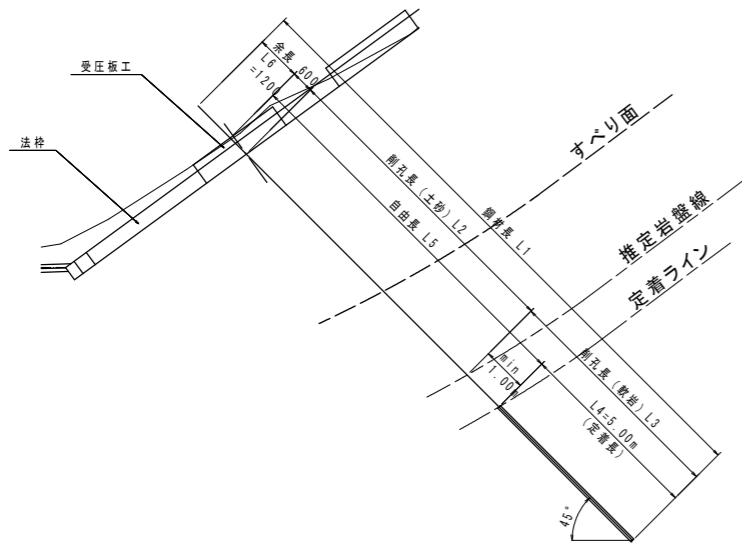
凡例



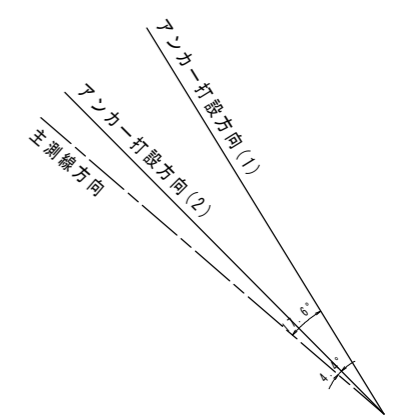
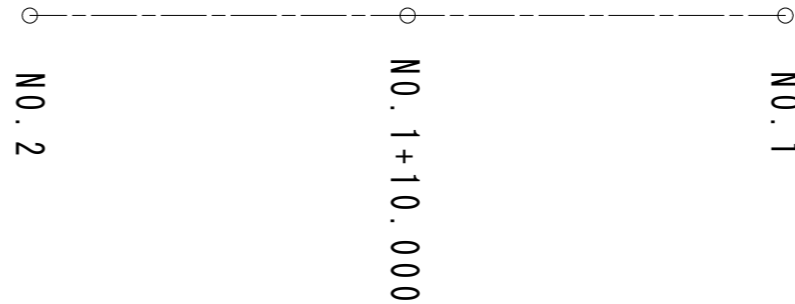
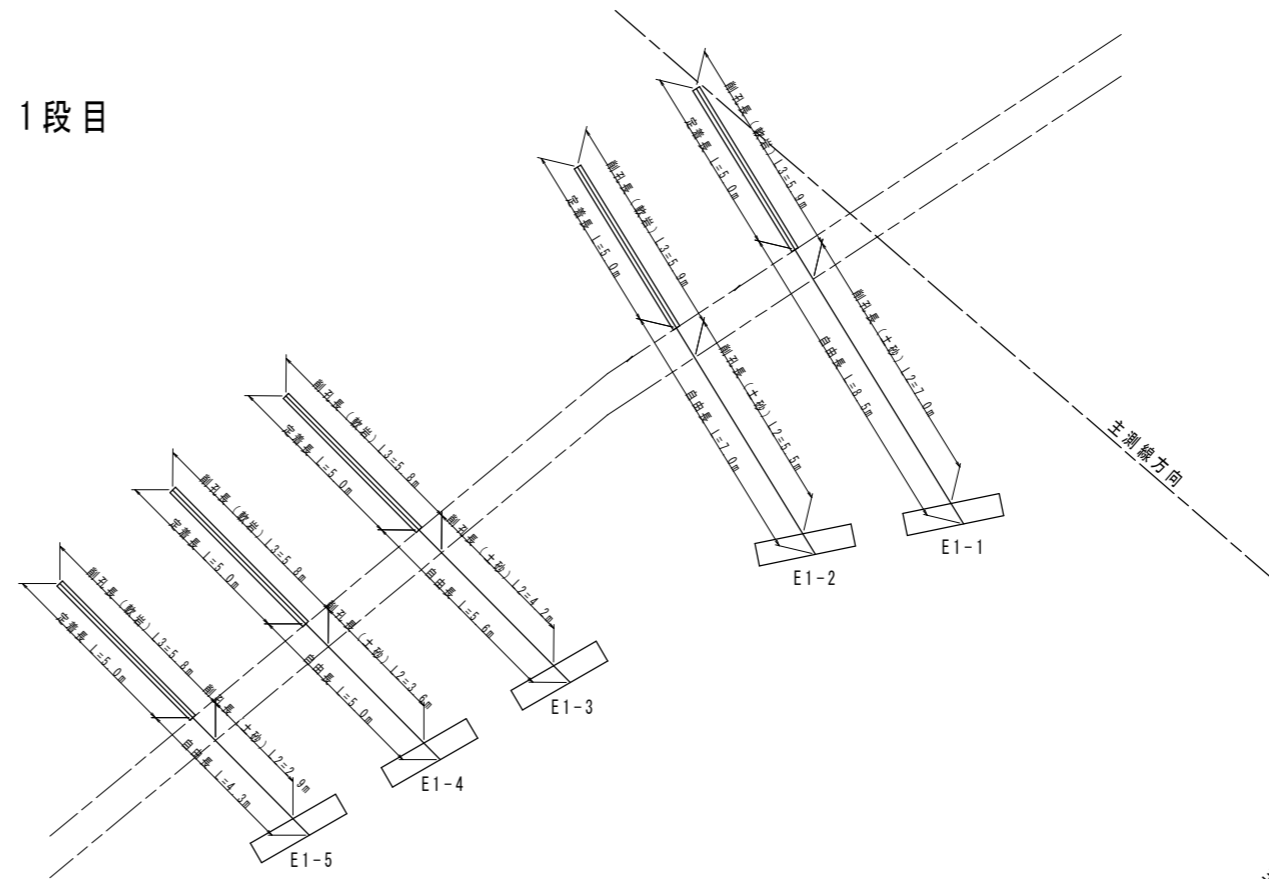
工事名	R1三土 光兼地すべり(災関) 三・山城光兼 斜面对策工事(臨時措置)		
路線名等	光兼地すべり防止区域		
工事箇所	三好市山城町光兼		
図面名	アンカー工展開図(5)		
縮尺	1:100	図面番号	23 / 30
会社名			
事業者名	徳島県西部総合県民局<三好庁舎>		

# アンカー工展開図(東側端部)(1)

## 凡例



## 1 段目

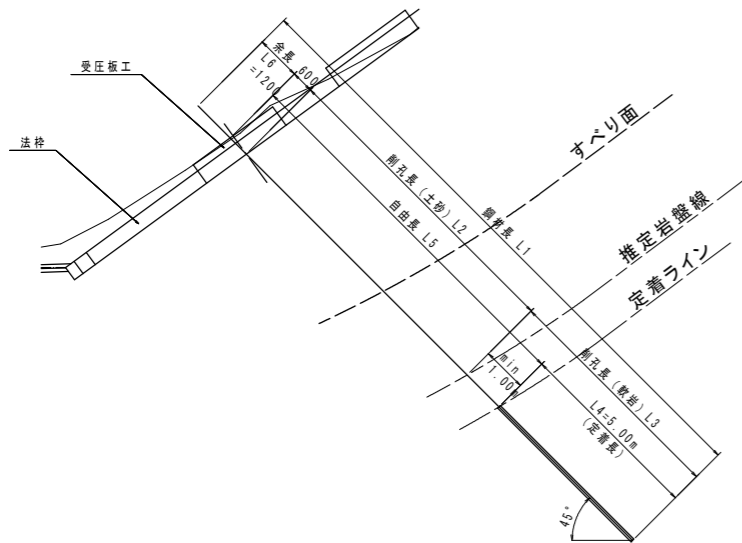


工事名	R1三土 光兼地すべり(災関) 三・山城光兼 斜面対策工事 (臨時措置)		
路線名等	光兼地すべり防止区域		
工事箇所	三好市山城町光兼		
図面名	アンカー工展開図(東側端部)(1)		
縮尺	1:100	図面番号	24 / 30
会社名			
事業者名	徳島県西部総合県民局<三好庁舎>		

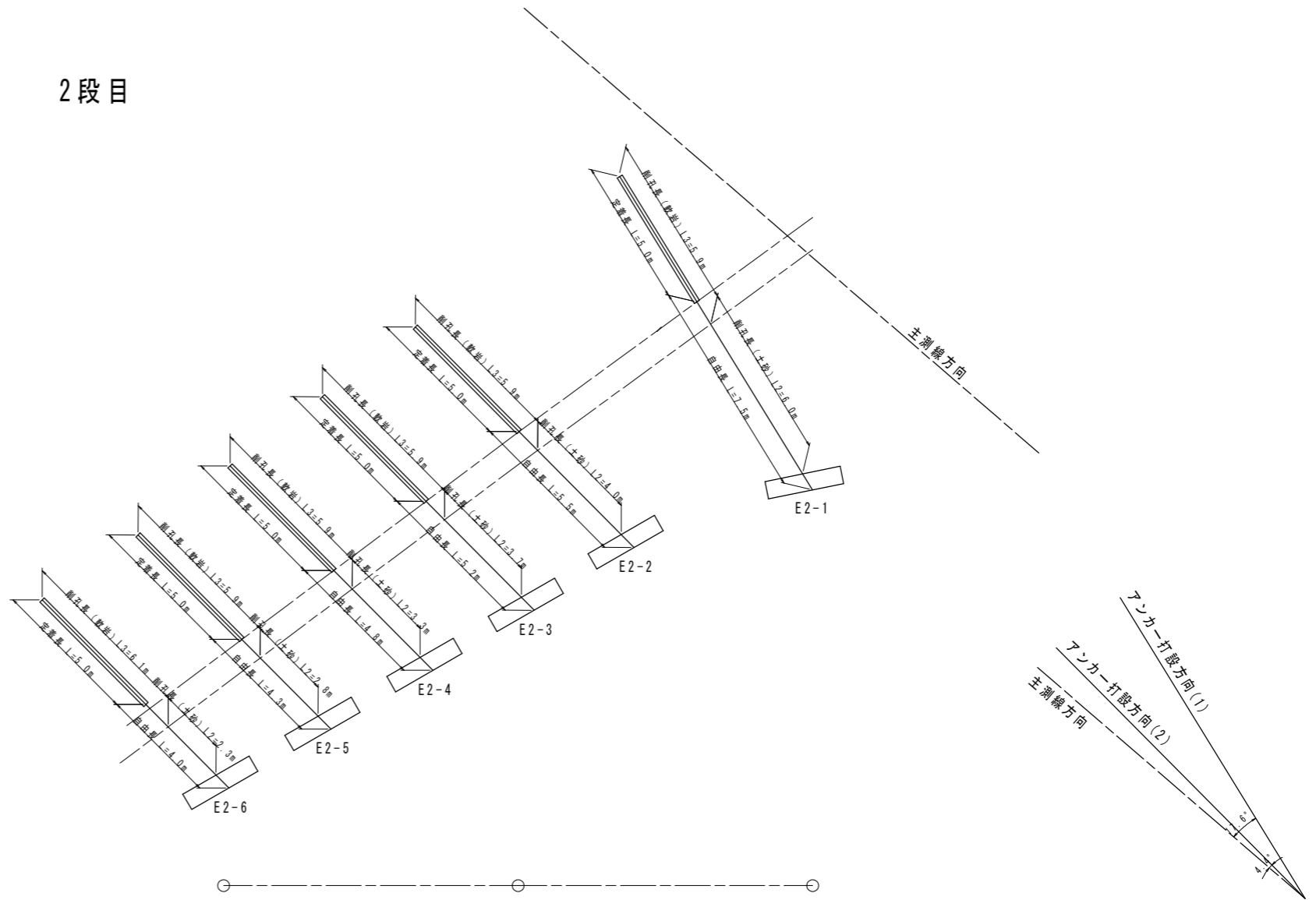


アンカー工展開図(東側端部)(2)

凡例



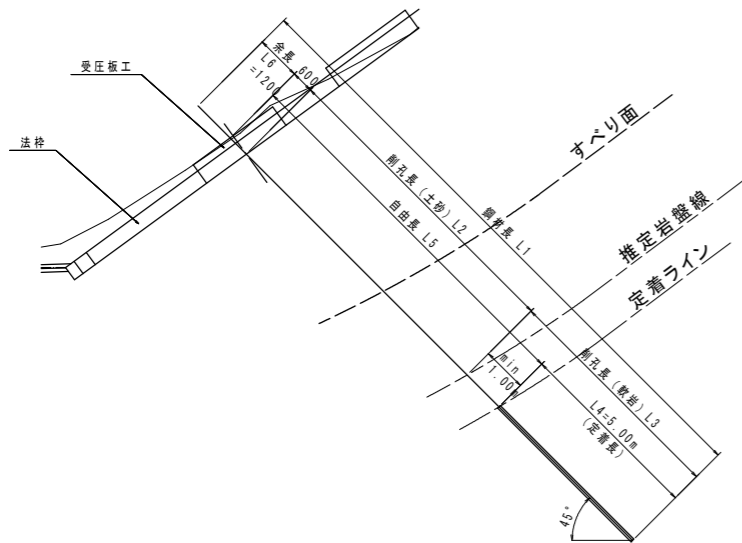
2段目



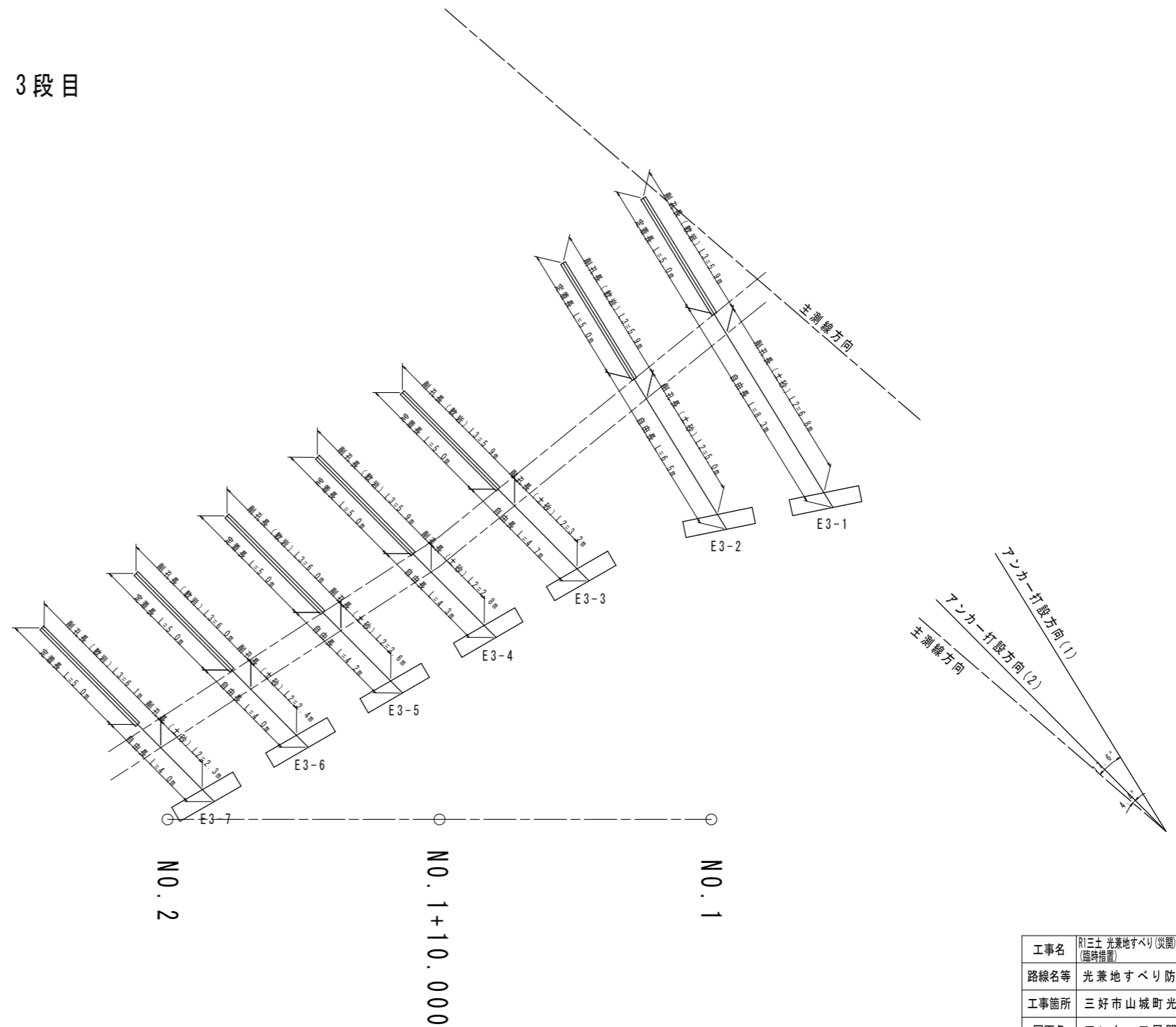
工事名	R1三土 光兼地すべり(災関)三・山城光兼 斜面対策工事 (臨時措置)		
路線名等	光兼地すべり防止区域		
工事箇所	三好市山城町光兼		
図面名	アンカー工展開図(東側端部)(2)		
縮尺	1:100	図面番号	25 / 30
会社名			
事業者名	徳島県西部総合県民局<三好庁舎>		

アンカー工展開図(東側端部)(3)

凡例

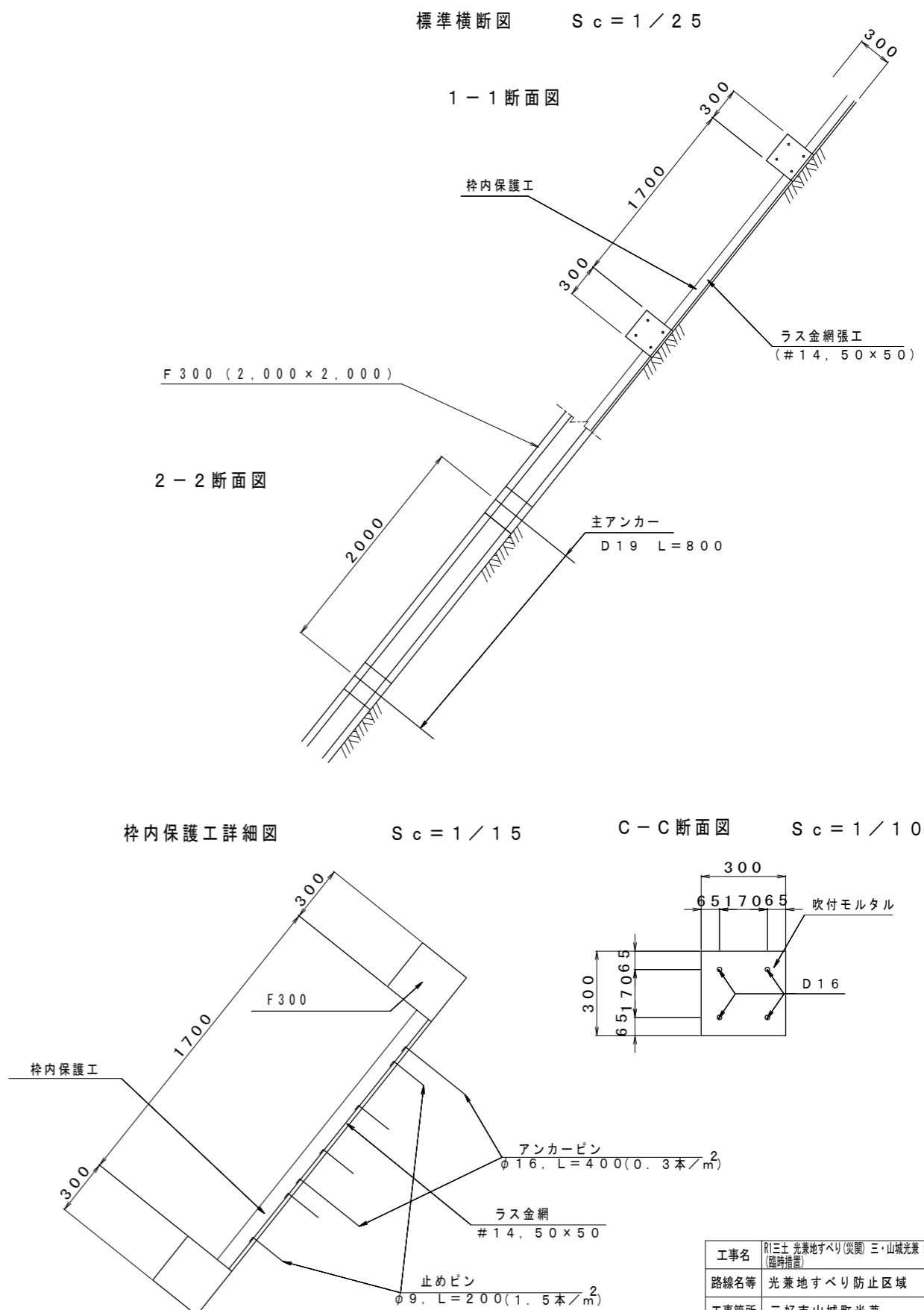
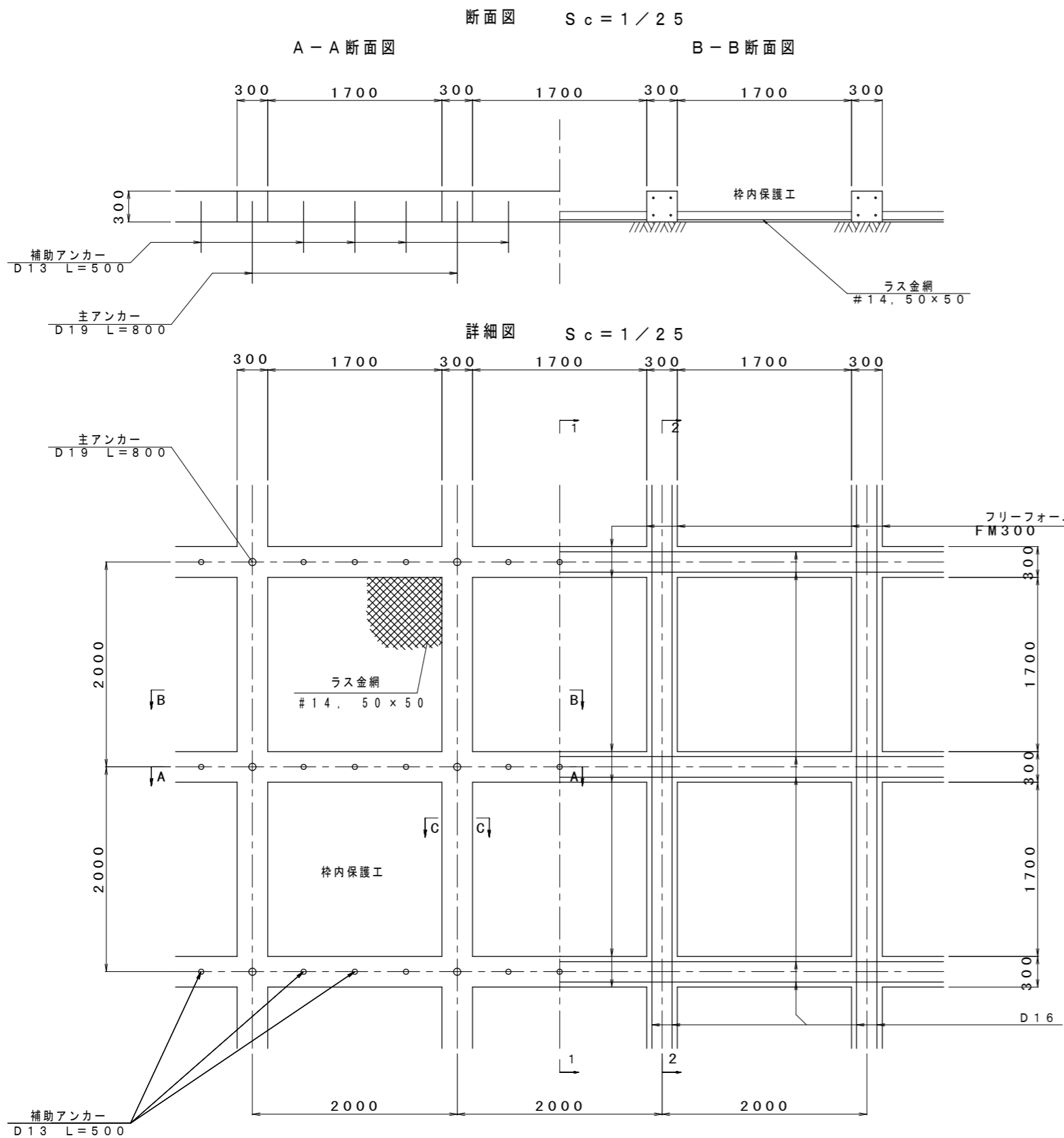


3段目



工事名	R1三土 光兼地すべり(災関) 三・山城光兼 斜面対策工事 (臨時措置)		
路線名等	光兼地すべり防止区域		
工事箇所	三好市山城町光兼		
図面名	アンカー工展開図(東側端部)(3)		
縮尺	1:100	図面番号	26 / 30
会社名			
事業者名	徳島県西部総合県民局<三好庁舎>		

# 現場打吹付枠工 F300 (2,000×2,000)



- 主アンカー D19 L=800
- 補助アンカー D13 L=500
- ※ 吹付モルタルの設計基準強度  $\sigma_{ck} = 18 \text{ N/m}^2$
- ※ 鉄筋 SD345

工事名	R1三土 光兼地すべり(災関) 三・山城光兼 斜面対策工事 (臨時措置)		
路線名等	光兼地すべり防止区域		
工事箇所	三好市山城町光兼		
図面名	現場吹付法枠工 F300		
縮尺	1:25	図面番号	27 / 30
会社名			
事業者名	徳島県西部総合県民局<三好庁舎>		

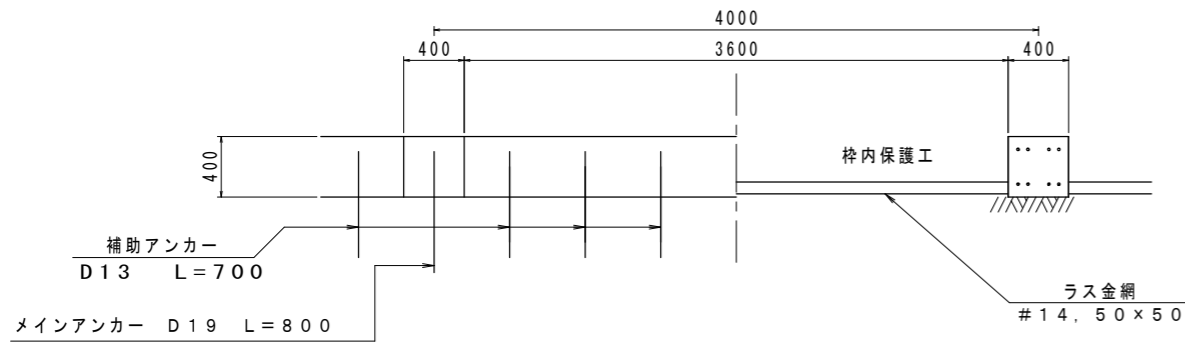
# 現場打吹付枠工

F400 (4,000 × 4,000)

断面図  $S_c = 1/25$

A-A断面図

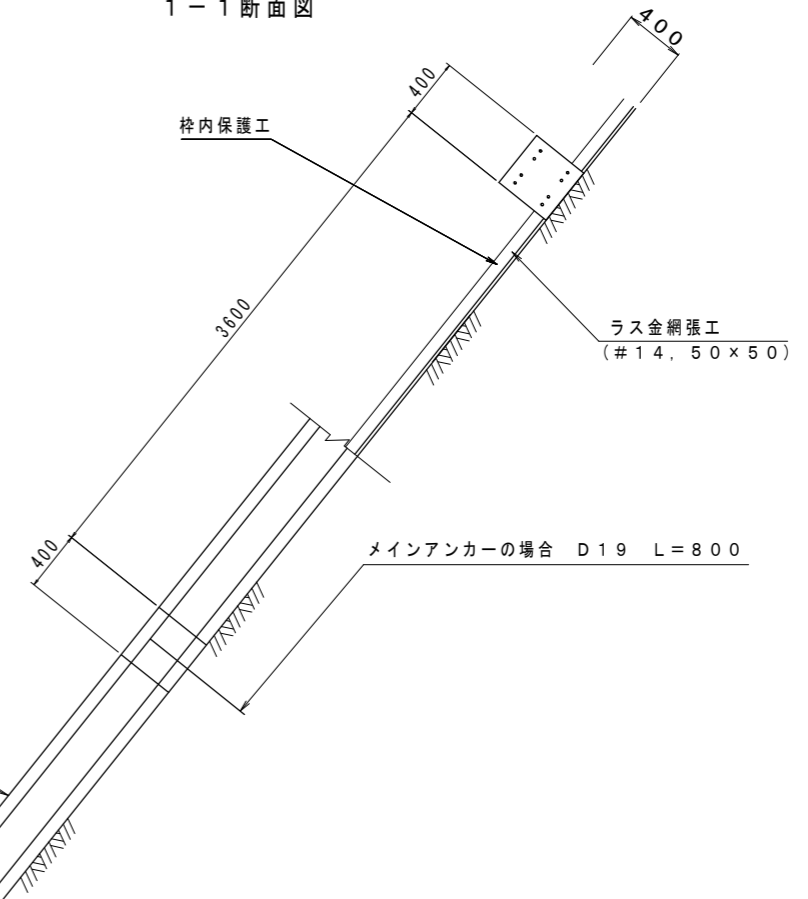
B-B断面図



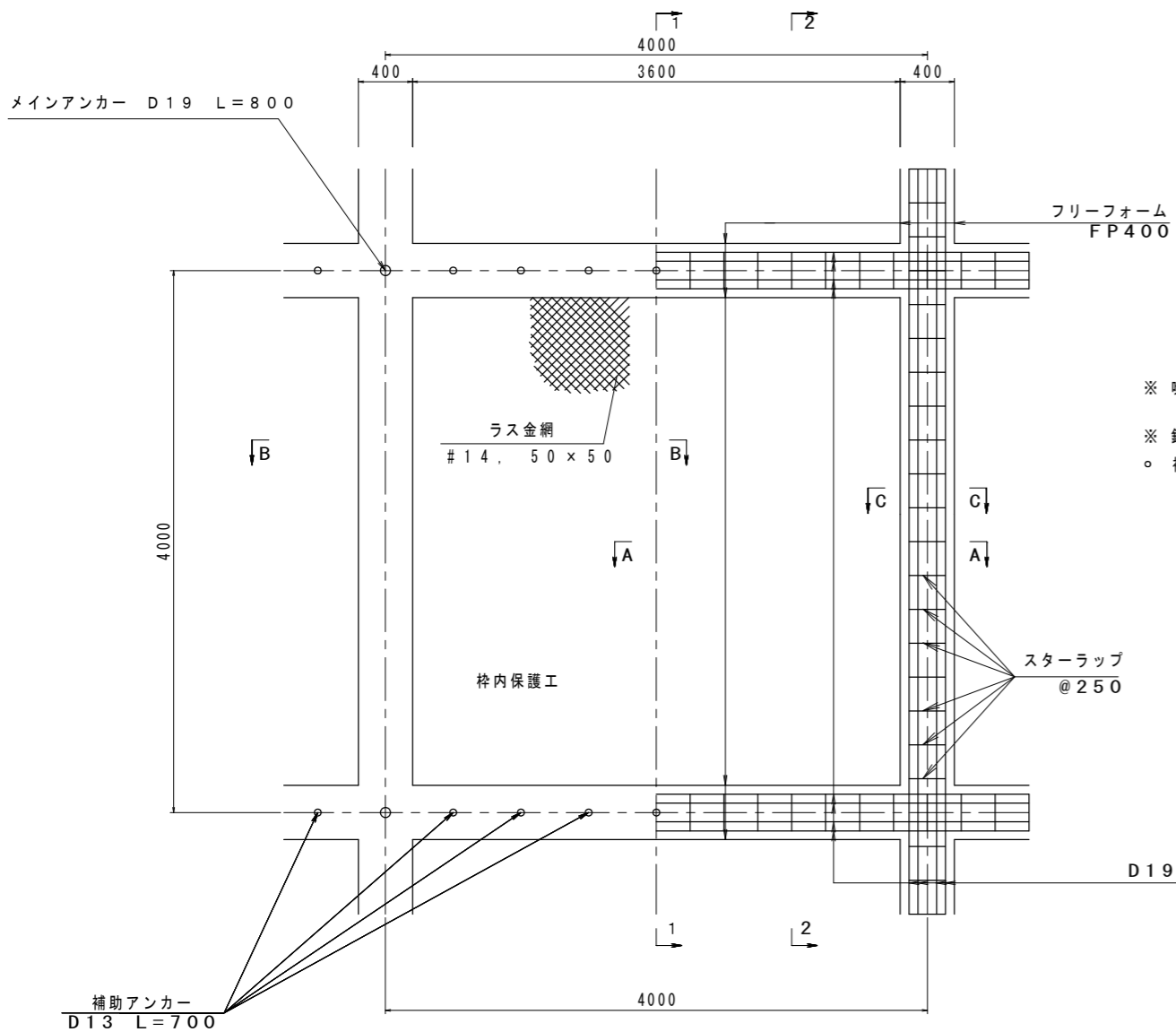
標準横断面図  $S_c = 1/25$

1-1断面図

2-2断面図

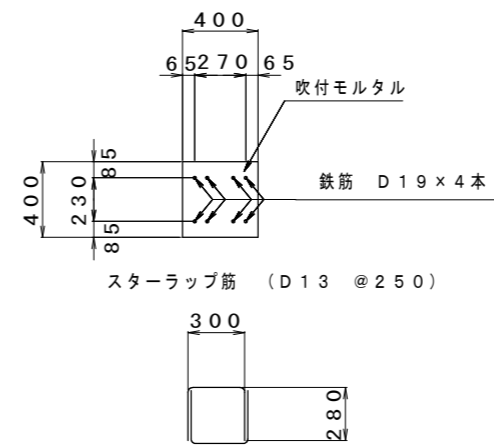


詳細図  $S_c = 1/25$



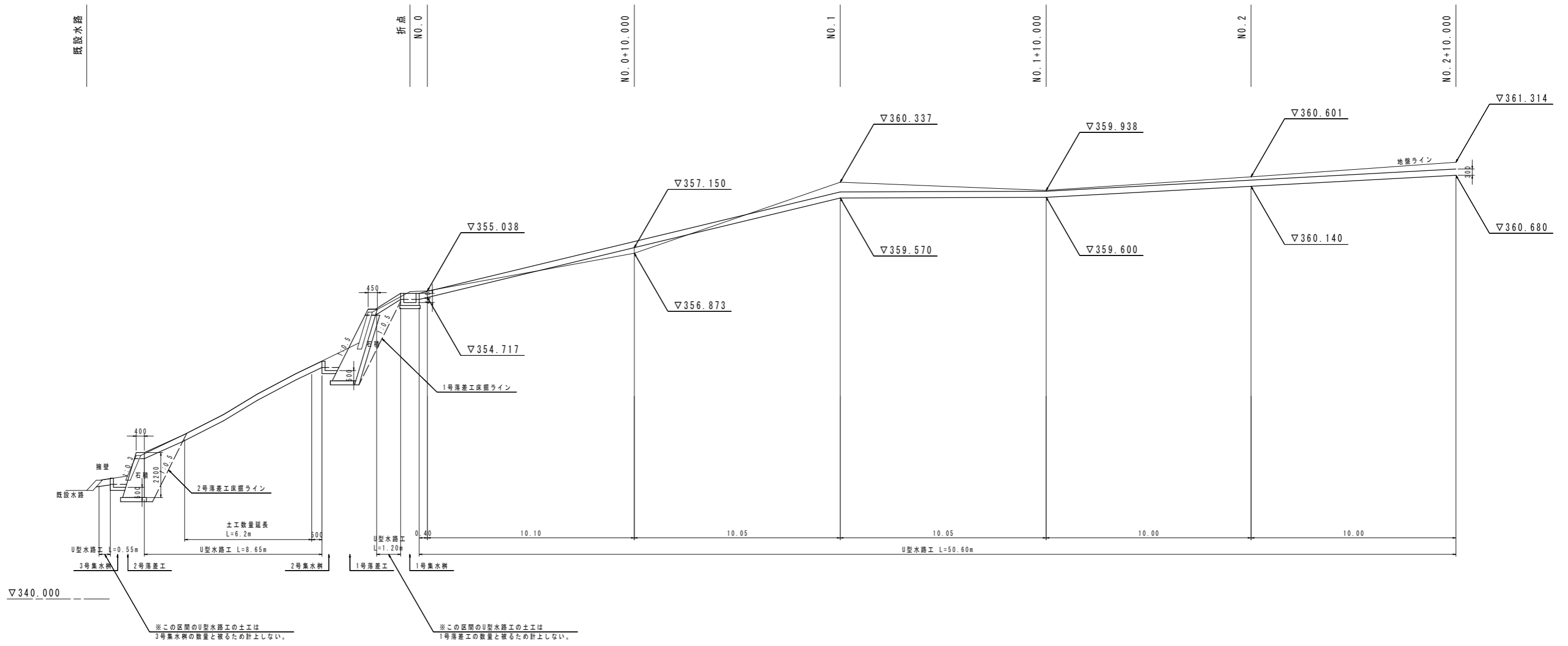
- ※ 吹付モルタルの設計基準強度  
 $\sigma_{ck} = 18 \text{ N/m}^2$
- ※ 鉄筋 SD345
- 補助アンカー D13 L=700

C-C断面図  $S_c = 1/20$



工事名	R1三土 光兼地すべり(災関) 三・山城光兼 斜面対策工事 (臨時措置)		
路線名等	光兼地すべり防止区域		
工事箇所	三好市山城町光兼		
図面名	吹付法枠工構造図 F400		
縮尺	図示	図面番号	28 / 30
会社名			
事業者名	徳島県西部総合県民局<三好庁舎>		

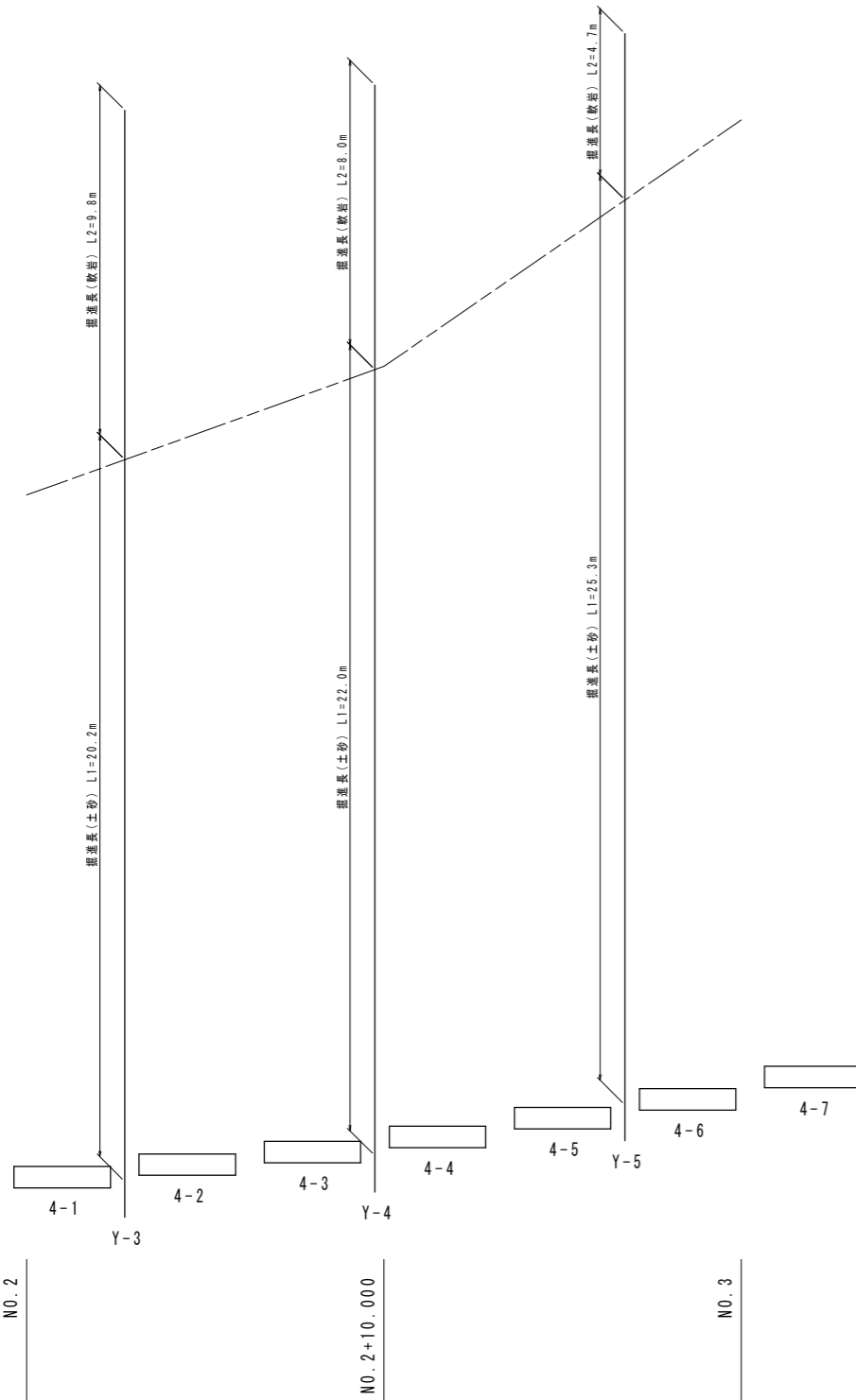
# 水路工展開図



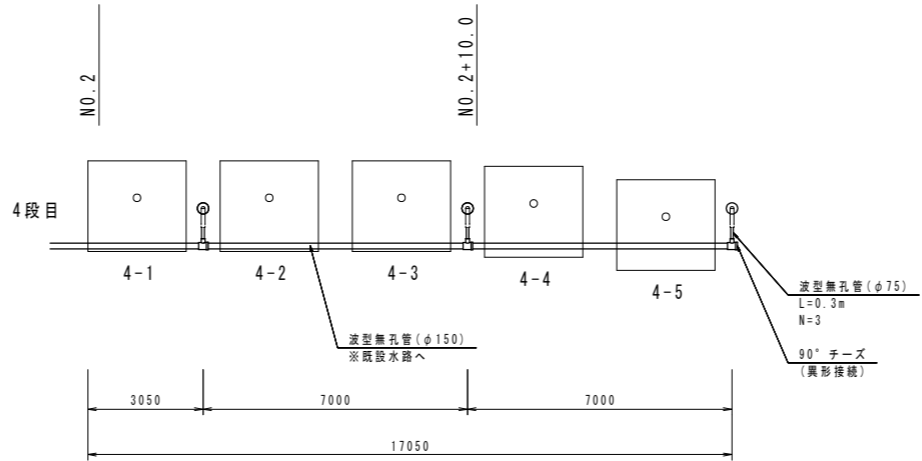
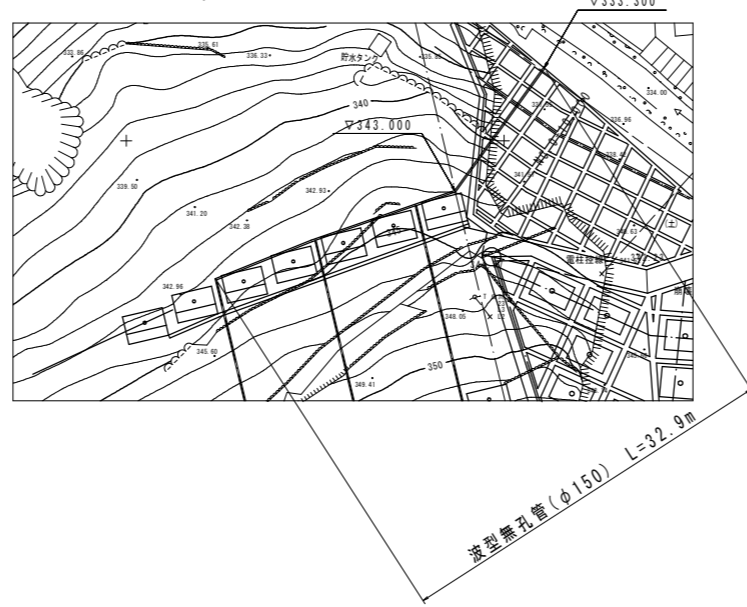
工事名	R1三土 光兼地すべり(災関) 三・山城光兼 斜面対策工事 (臨時措置)		
路線名等	光兼地すべり防止区域		
工事箇所	三好市山城町光兼		
図面名	水路工展開図		
縮尺	図示	図面番号	29 / 30
会社名			
事業者名	徳島県西部総合県民局<三好庁舎>		

# 横ボーリング工構造図

## 削孔数量



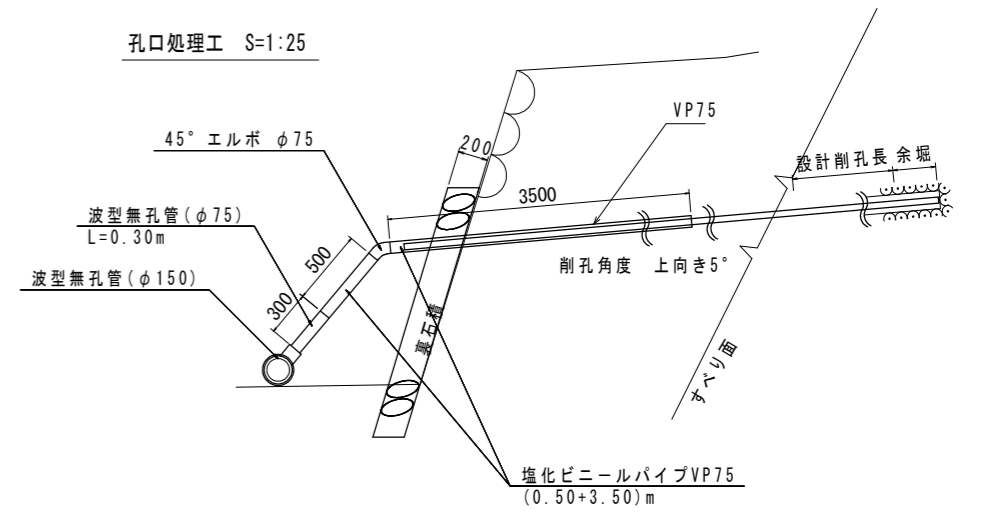
## 平面図 (波型無孔管φ150延長)



項目	仕様	数量	総延長
削孔数量	礫混じり土砂 (20.2+22.0+25.3)	67.5m	90.0m
	軟岩 (9.8+8.0+4.7)	22.5m	
保孔管	ストレーナー加工: 3方向 6.0m×3	18.0m	90.0m
	ストレーナー加工: 4方向 24.0m×3	72.0m	

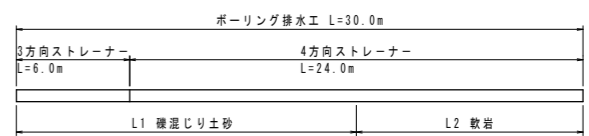
項目	仕様	数量
45° エルボφ75	(各孔口に使用)	3個
塩化ビニールパイプVP75	(0.5×3.5)×3	12.0m

項目	仕様	数量
波型無孔管	φ75 (L=0.30×3)	0.90m
波型無孔管継手	φ75 塩ビ接続用	3個
90° チーズ	異形接続	3個
波型無孔管	φ150	32.9m

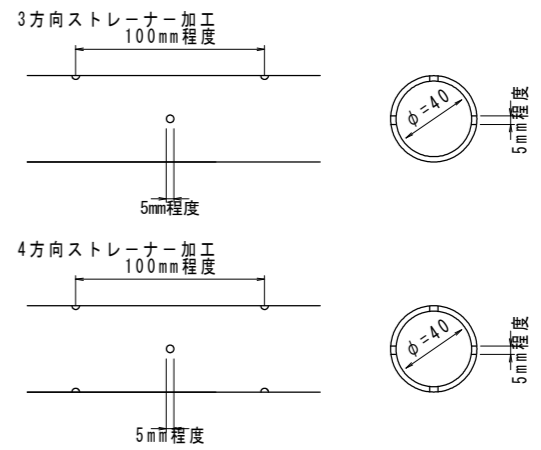


壁の勾配や高さについては、現地地形を考慮し、監督員と協議し、承認を得た場合は変更しても良い。  
※保孔管は余堀の先端まで挿入すること。

## 横ボーリング工 S=1:200



## 保孔管ストレーナ S=1:2



ストレーナーは適切なジョイントにて堅固に接合すること。  
ネジ式で接合する際は、開口方向のズレに留意して、堅固に接合できない場合は、ジョイントを用いること。

工事名	R1三土 光兼地すべり(災関) 三・山城光兼 斜面対策工事 (臨時措置)		
路線名等	光兼地すべり防止区域		
工事箇所	三好市山城町光兼		
図面名	横ボーリング工構造図		
縮尺	図示	図面番号	30 / 30
会社名			
事業者名	徳島県西部総合県民局<三好庁舎>		